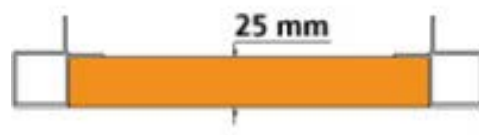
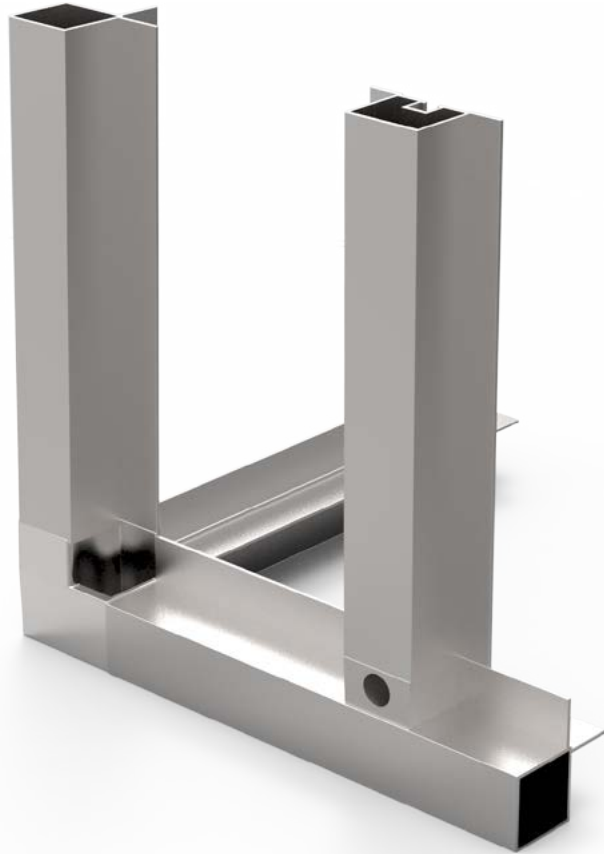
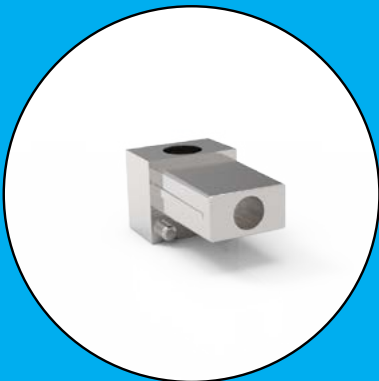
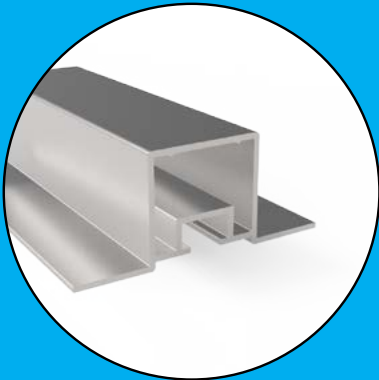
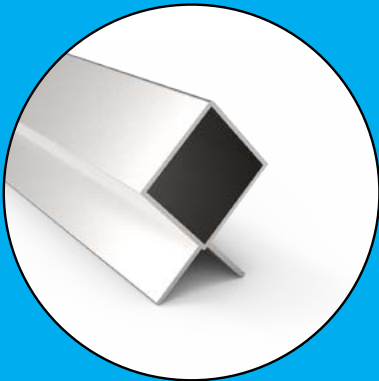
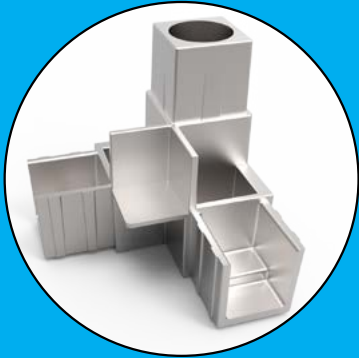


فریم آلومینیومی ۳ سانت - استاندارد

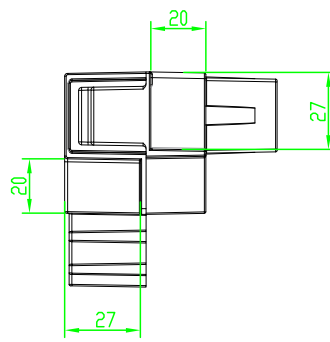
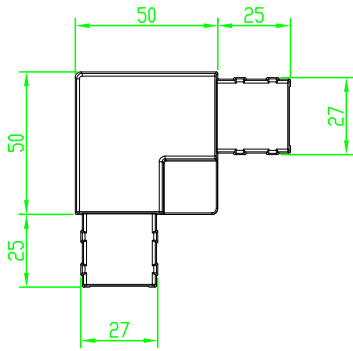


ضخامت پنل

25 mm / 0.98"

HCA30S

کرر آلومینیومی ۳ سانت - استاندارد



رنگ
Color

نقره ای

وزن
Weight

۲۰۰ گرم

جنس
Material

آلومینیوم

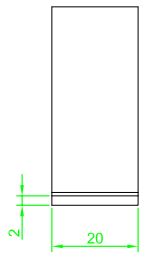
کد قطعه
Code

HCA30S

جهت اتصال گوشه فریم ها به یکدیگر

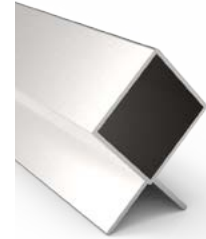
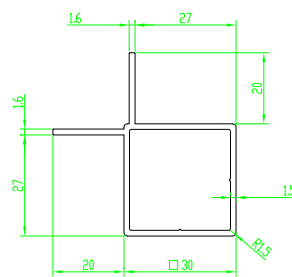
HNHS

نوار هوابند پشت چسب دار



HPA30S

پروفیل ۳ سانت



فریم آلومینیومی ۴ سانت - پخ دار هایژنیک

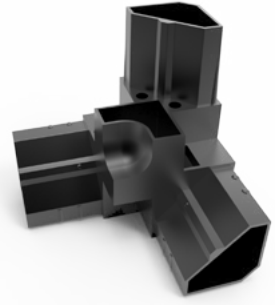
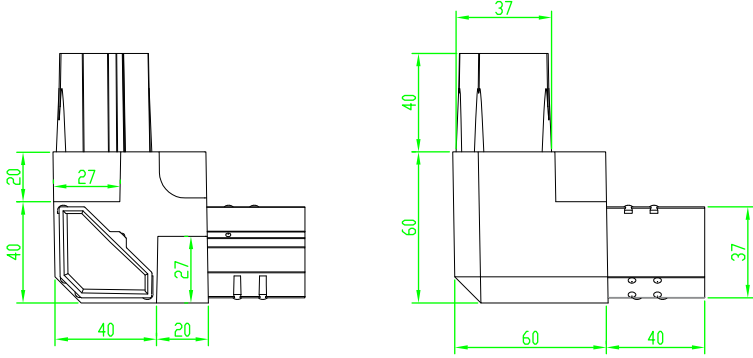


ضخامت پنل

25-40mm / 0.98-1.56"

HCU40PH

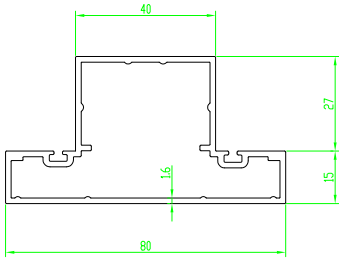
کرنر الترامید ۴ سانت پخ دار - هایژنیک



	رنگ Color	وزن Weight	جنس Material	کد قطعه Code	جهت اتصال گوشه فریم ها به یکدیگر
	مشکی	۱۰۲ گرم	پلی آمید ۶	HCU40PH	

HSA40H+

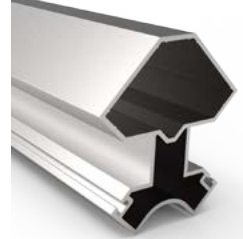
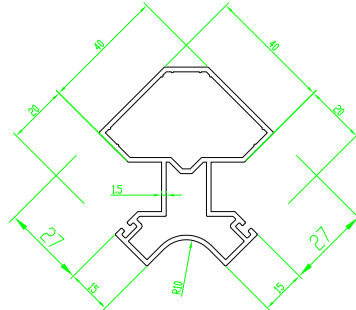
سپری ۴ سانت هایژنیک



کد قطعه/Code:
کد قطعه/Code:

HPA40H+

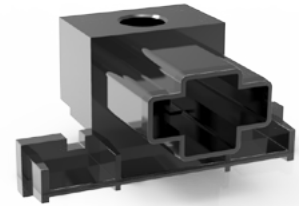
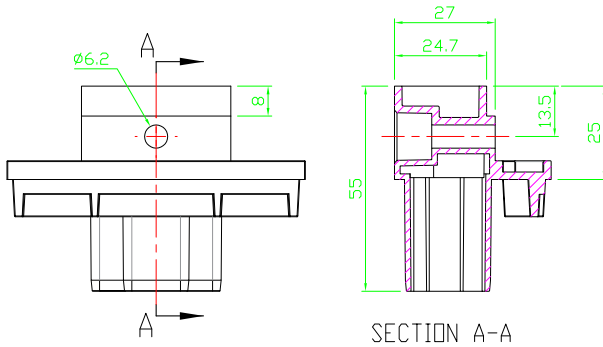
پروفیل ۴ سانت هایژنیک



کد قطعه/Code:
کد قطعه/Code:

HJU40H+

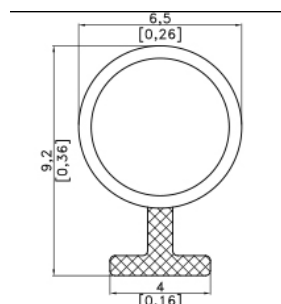
اتصال سپری - الترامید ۴ سانت هایژنیک



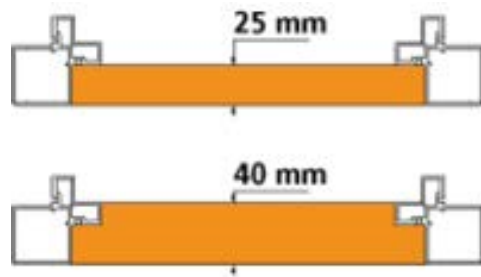
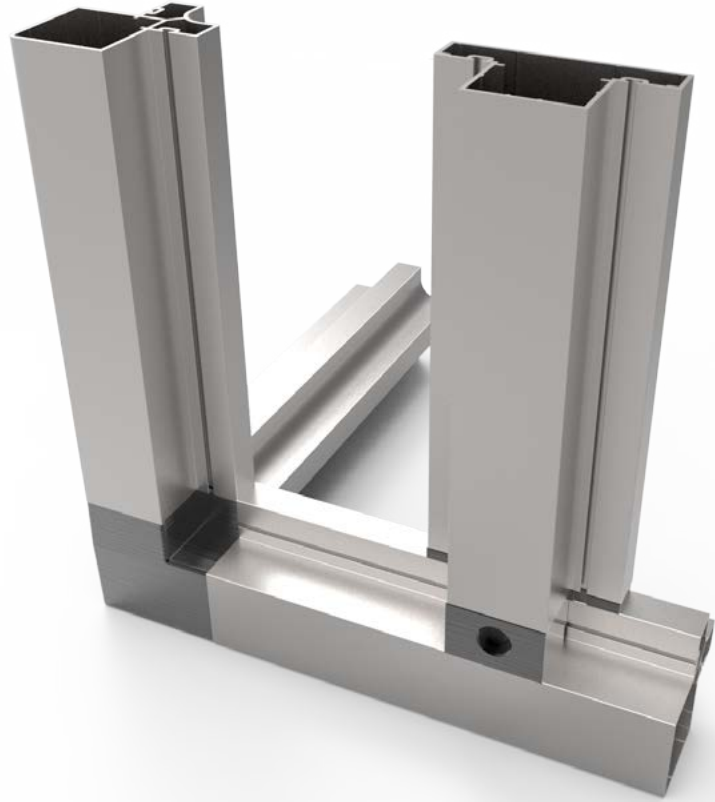
	رنگ Color	وزن Weight	جنس Material	کد قطعه Code	جهت اتصال پروفیل سپری به پروفیل اصلی
	مشکی	۲۳ گرم	پلی آمید ۶	HJU40H+	

HNAB

نوار هوا بند



فریم آلومینیومی ۴ سانت - ساده - هایژنیک

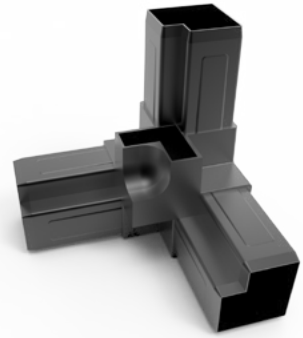
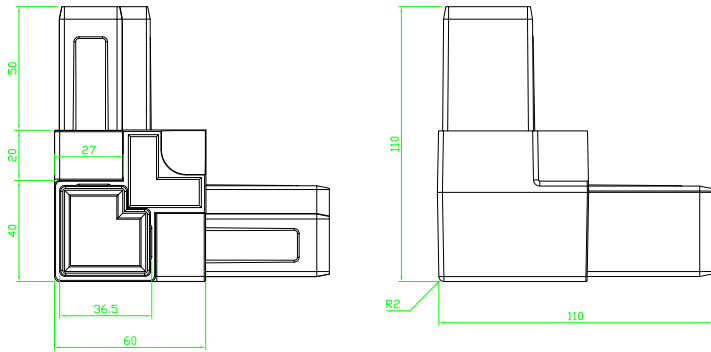


ضخامت پنل

25-40mm / 0.98-1.56"

HCU40H+

کرنر الترامید ۴ سانت - هایژنیک



رنگ
Color
مشکی

وزن
Weight
۱۱۴ گرم

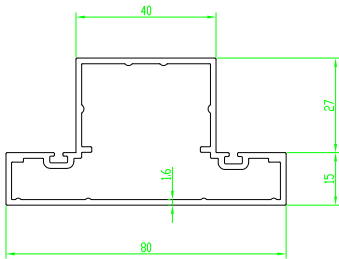
جنس
Material
پلی آمید ۶

کد قطعه
Code
HCU40H+

جهت اتصال گوشه فریم ها به یکدیگر

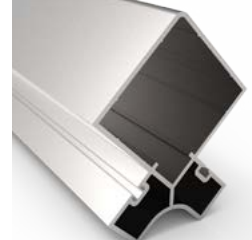
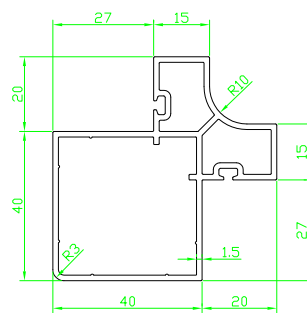
HSA40H+

سپری ۴ سانت هایژنیک



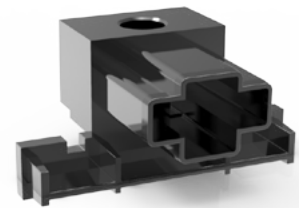
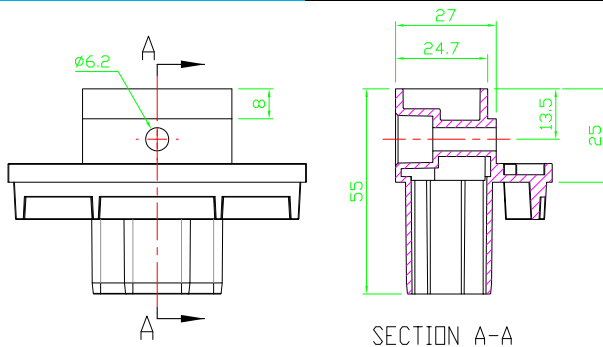
HPA40H+

پروفیل ۴ سانت هایژنیک



HJU40H+

اتصال سپری - الترامید ۴ سانت هایژنیک



رنگ
Color
مشکی

وزن
Weight
۲۳ گرم

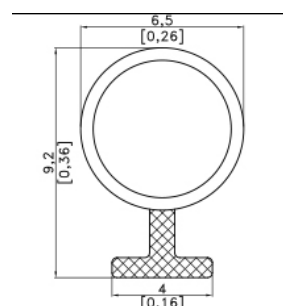
جنس
Material
پلی آمید ۶

کد قطعه
Code
HJU40H+

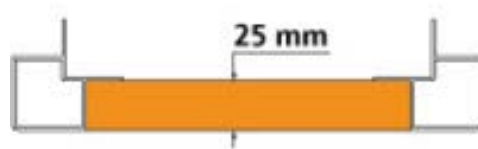
جهت اتصال پروفیل سپری به پروفیل اصلی

HNAB

نوار هوا بند



فریم آلومینیومی ۴ سانت - استاندارد

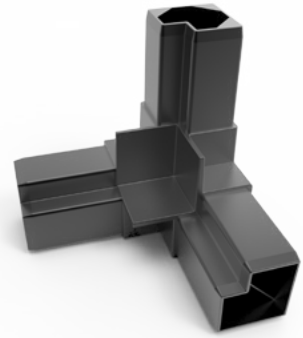
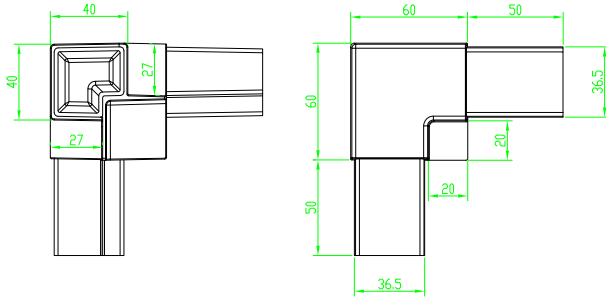


ضخامت پنل

25-40mm / 0.98-1.56"

HCU40S

کرنر الترامید ۴ سانت



رنگ
Color
مشکی

وزن
Weight
۱۵۶ گرم

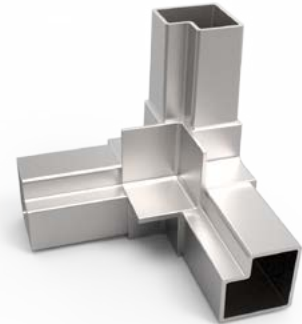
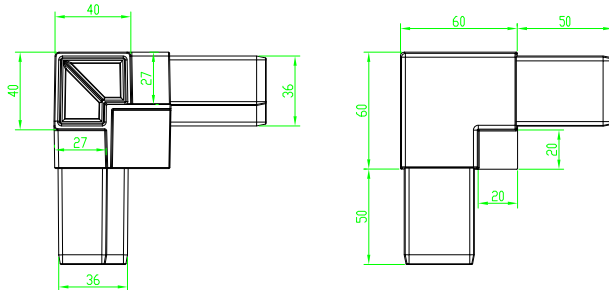
جنس
Material
پلی آمید ۶

کد قطعه
Code
HCU40S

جهت اتصال گوشه فریم ها به یکدیگر

HCA40S

کرنر آلومینیومی ۴ سانت



رنگ
Color
نقره ای

وزن
Weight
۴۰۰ گرم

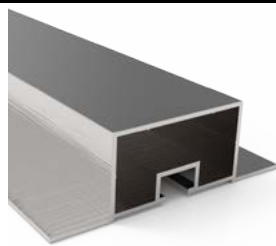
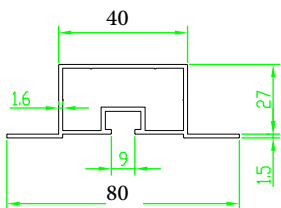
جنس
Material
آلومینیوم

کد قطعه
Code
HCA40S

جهت اتصال گوشه فریم ها به یکدیگر

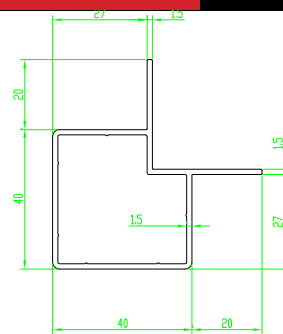
HPA40G

سپری ۴ سانت - شیاردار



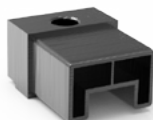
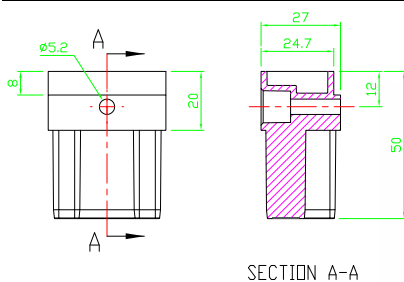
HPA40S

پروفیل ۴ سانت ساده



HJU40GFG

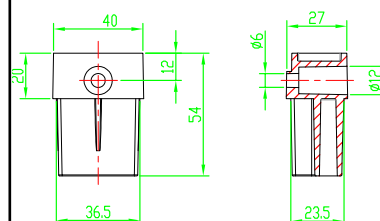
اتصال سپری ۴ الترامید GFG



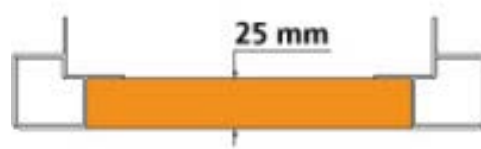
SECTION A-A

HJA40S

اتصال سپری ۴ آلومینیومی



فریم آلومینیومی ۴ سانت - نوار خور

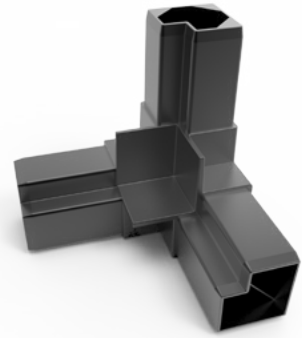
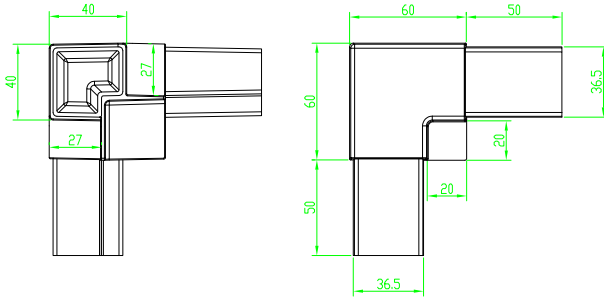


ضخامت پتل

۲۵mm/۰٫۹۸ inch

HCU40S

کرنر الترامید ۴ سانت



رنگ
Color

مشکی

وزن
Weight

۱۵۶ گرم

جنس
Material

پلی آمید ۶

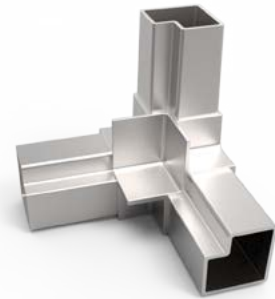
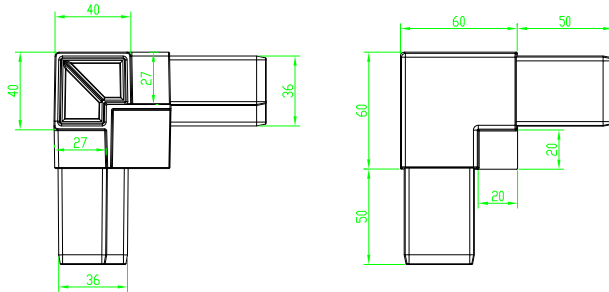
کد قطعه
Code

HCU40S

جهت اتصال گوشه فریم ها به یکدیگر

HCA40S

کرنر آلومینیومی ۴ سانت



رنگ
Color

مشکی

وزن
Weight

۴۰۰ گرم

جنس
Material

پلی آمید ۶

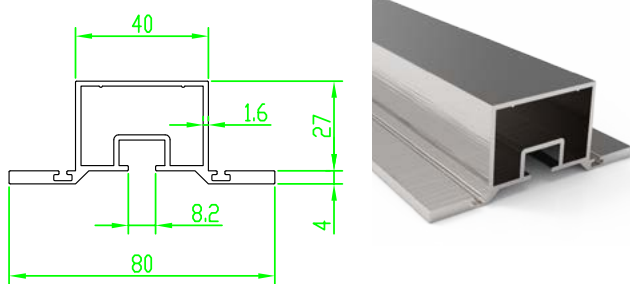
کد قطعه
Code

HCA40S

جهت اتصال گوشه فریم ها به یکدیگر

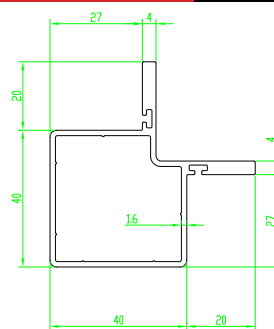
HSA30GN

سپری ۴ سانت شیاردار - نوارخور



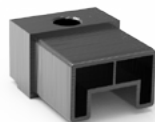
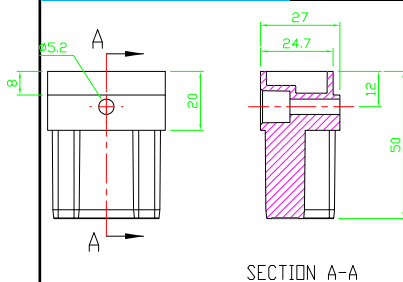
HPA40N

پروفیل ۴ سانت نوار خور



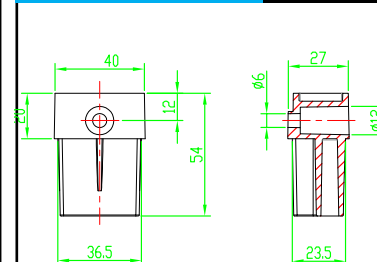
HJU40GFG

اتصال سپری ۴ الترامید GFG

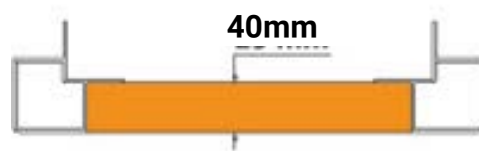
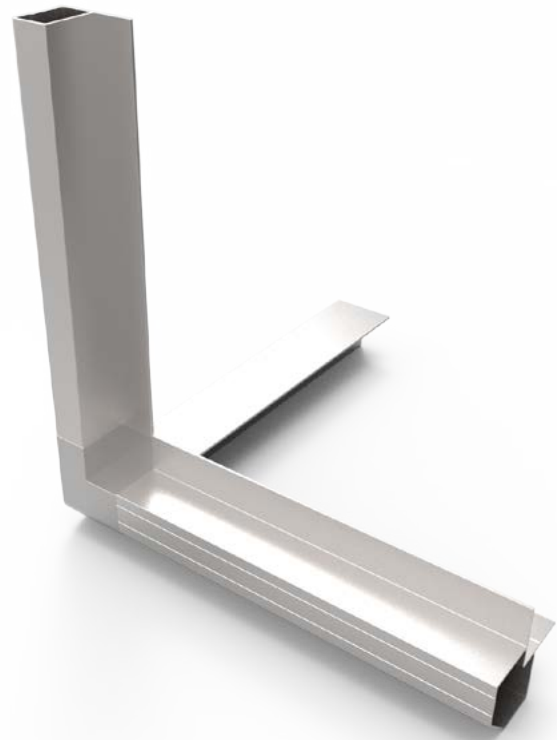
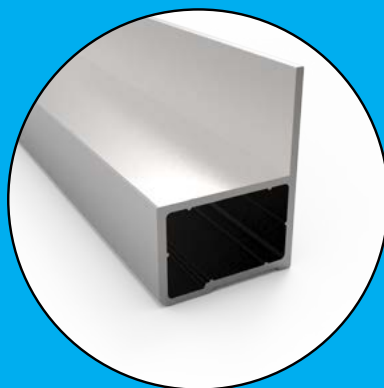
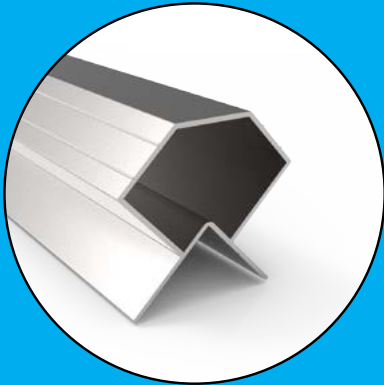
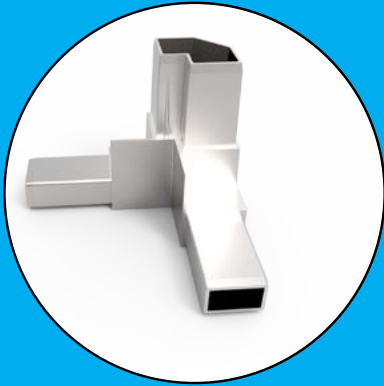


HJA40S

اتصال سپری ۴ آلومینیومی



فریم آلومینیومی ۴ سانت پخ دار میانی

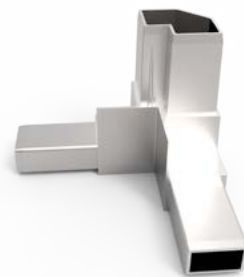
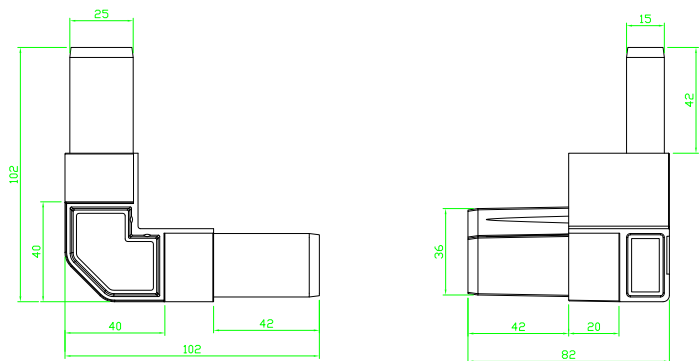


ضخامت پنل

40mm / 1.56"

HCA40PM

کرر آلومینیومی ۴ سانت - پخ دار میانی



رنگ
Color

نقره ای

وزن
Weight

۱۱۲ گرم

جنس
Material

آلومینیوم

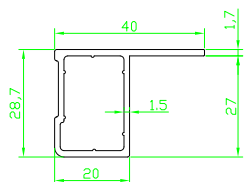
کد قطعه
Code

HCA40PM

جهت اتصال گوشه فریم ها به یکدیگر

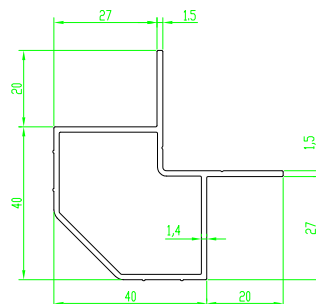
HS40B

سپری ۴ سانت میانی



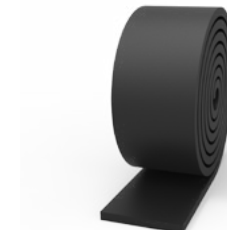
HPA40P

پروفیل ۴ سانت - پخ دار

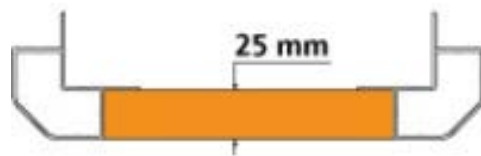
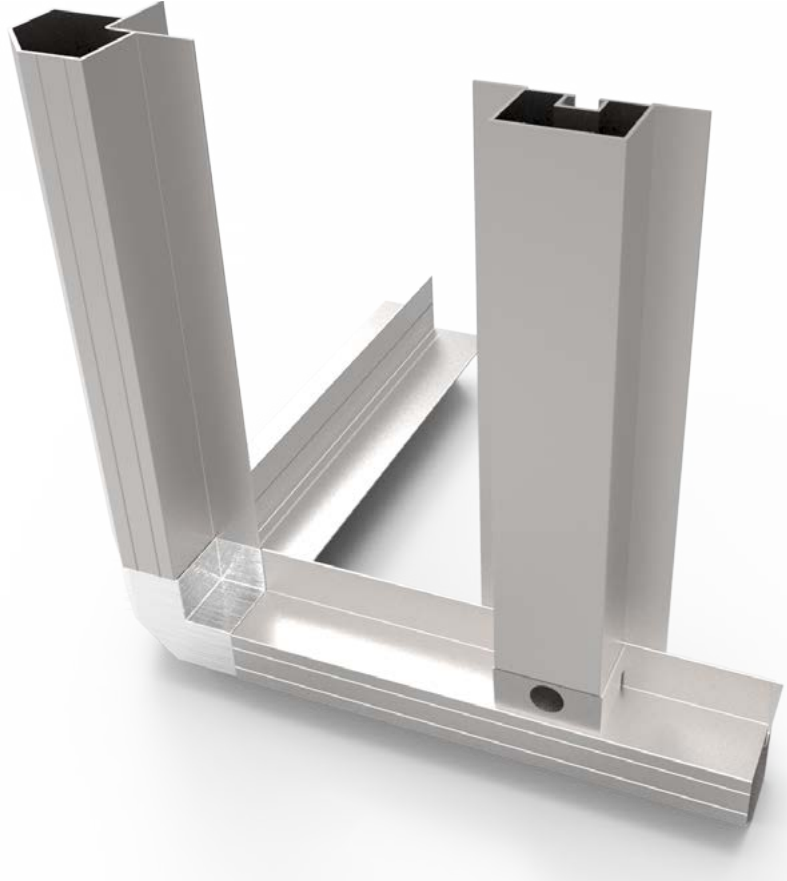
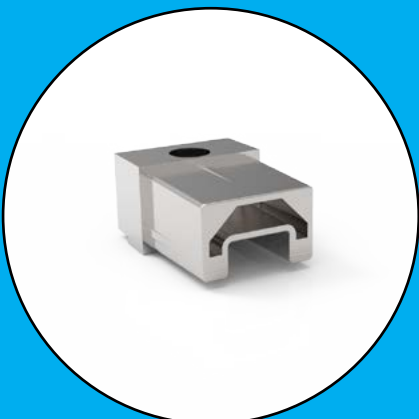
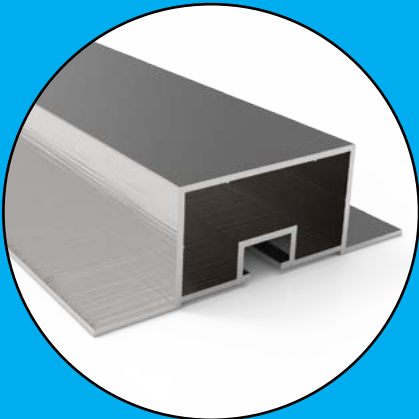
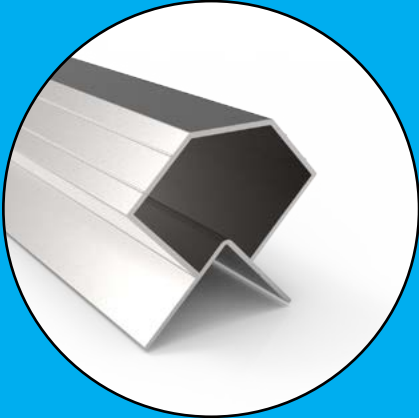
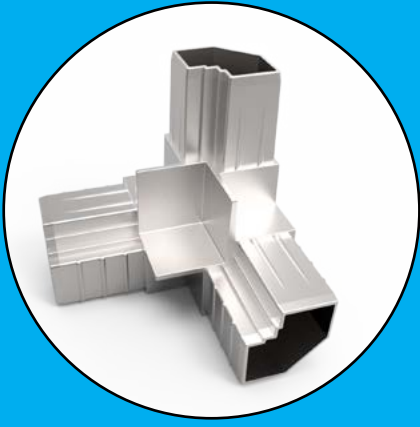


HNHS

نوار هوابند پشت چسب دار



فریم آلومینیومی ۴ سانت - پخ دار

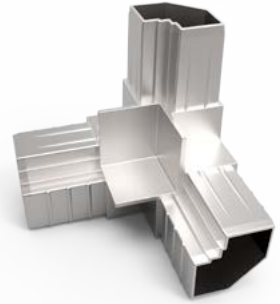
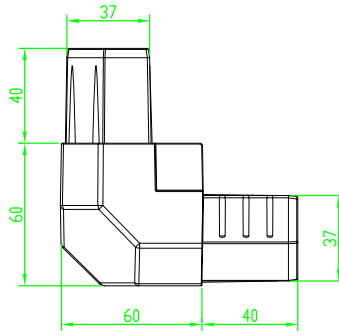
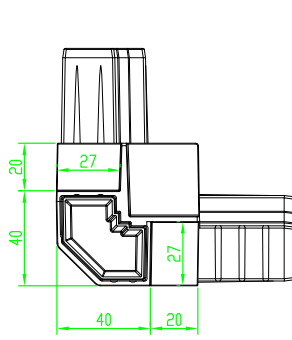


ضخامت پنل

25mm / 0.98"

HCA40P

کرر آلومینیومی ۴ سانت - پخ دار



رنگ
Color

نقره ای

وزن
Weight

۳۱۰ گرم

جنس
Material

آلومینیوم

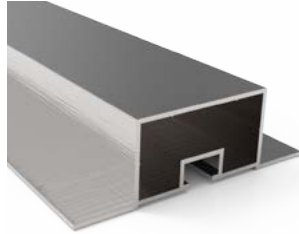
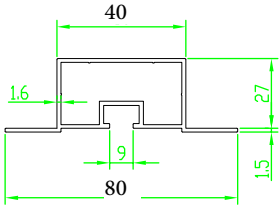
کد قطعه
Code

HCA40P

جهت اتصال گوشه فریم ها به یکدیگر

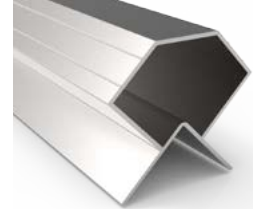
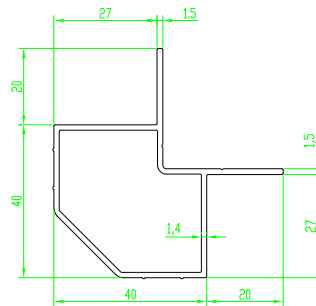
HSA40G

سپری ۴ سانت - شیاردار



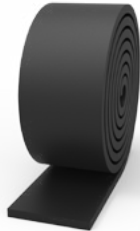
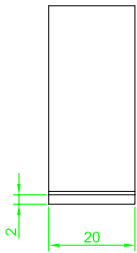
HPA40P

پروفیل ۴ سانت - پخ دار



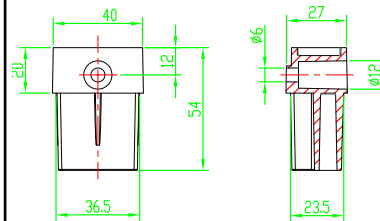
HNHS

نوار هوابند پشت چسب دار

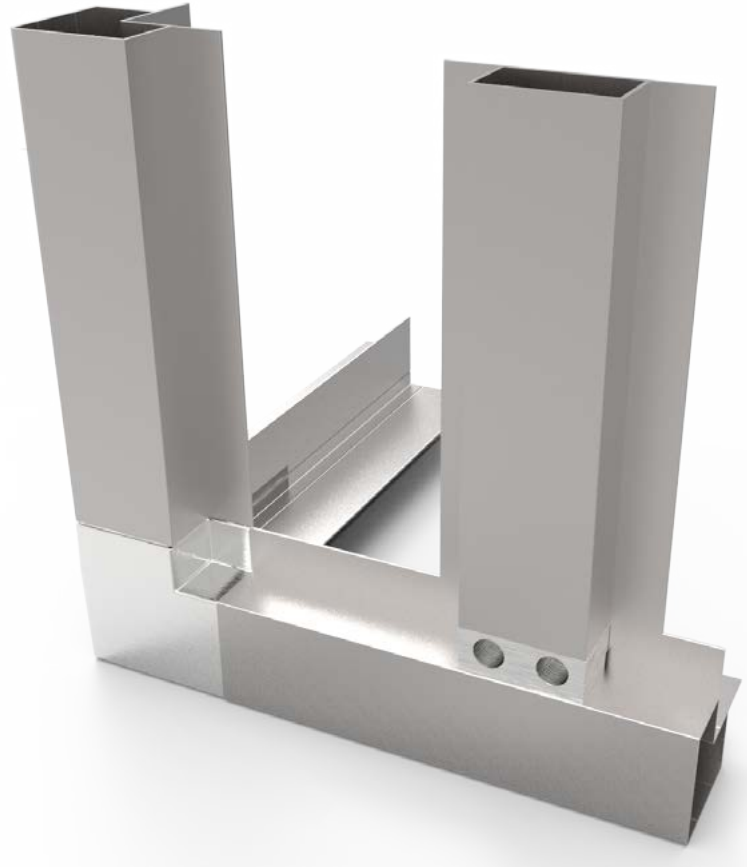


HJA40S

اتصال سپری ۴ آلومینیومی



فریم آلومینیومی ۵ سانت - استاندارد

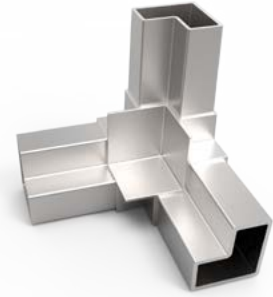
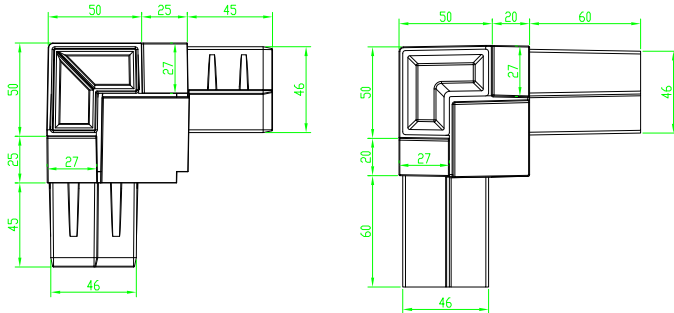


ضخامت پنل

45 mm / 1.76"

HCA50S

کرنر آلومینیومی ۵ سانت



رنگ
Color

وزن
Weight

جنس
Material

کد قطعه
Code

جهت اتصال گوشه فریم ها به یکدیگر

نقره ای

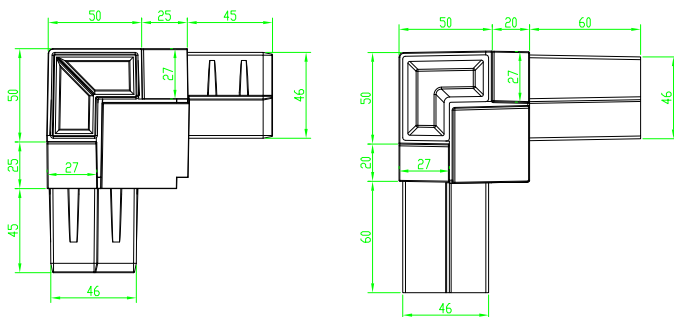
۷۵۰ گرم

آلومینیوم

HCA50S

HCU50S

کرنر الترامید ۵ سانت



رنگ
Color

وزن
Weight

جنس
Material

کد قطعه
Code

جهت اتصال گوشه فریم ها به یکدیگر

مشکی

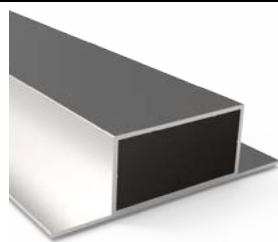
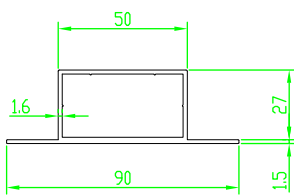
۲۳۰ گرم

پلی آمید ۶

HCU50S

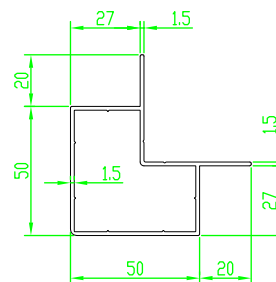
HSA50

سپری ۵ سانت - ساده



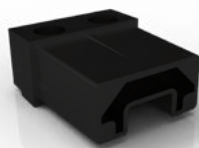
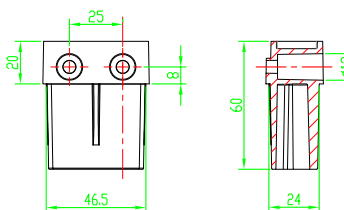
HPA50S

پروفیل ۵ سانت - ساده



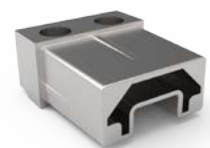
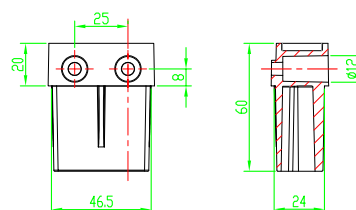
HJP50S

اتصال سپری ۵ سانت الترامید

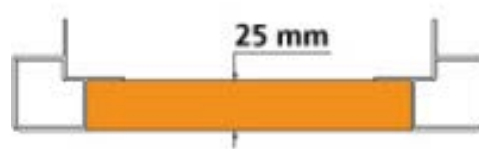
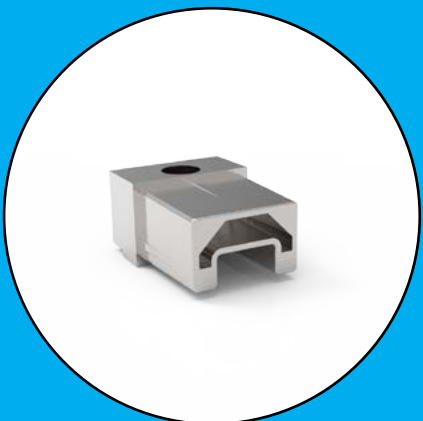
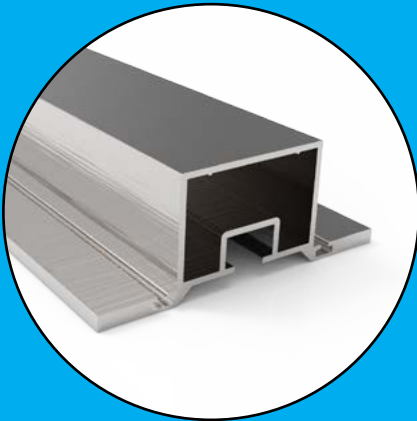
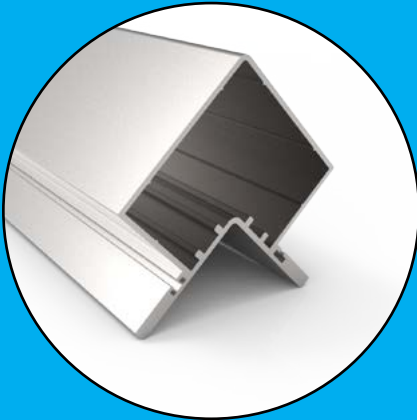
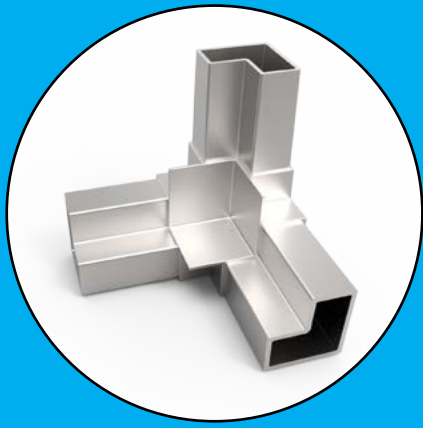


HJA50S

اتصال سپری ۵ سانت



فریم آلومینیومی ۵ سانت - نوار خور

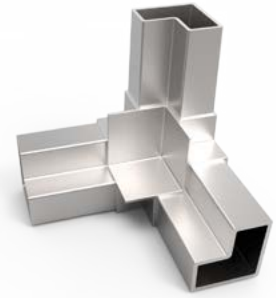
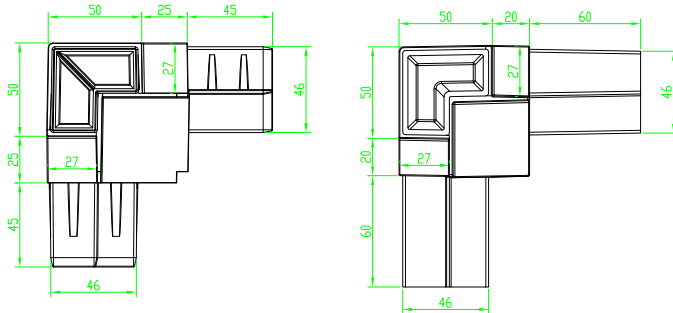


ضخامت پنل

25mm/0.98 inch

HCA50S

کرنر آلومینیومی ۵ سانت



رنگ
Color

نقره ای

وزن
Weight

۷۵۰ گرم

جنس
Material

آلومینیوم

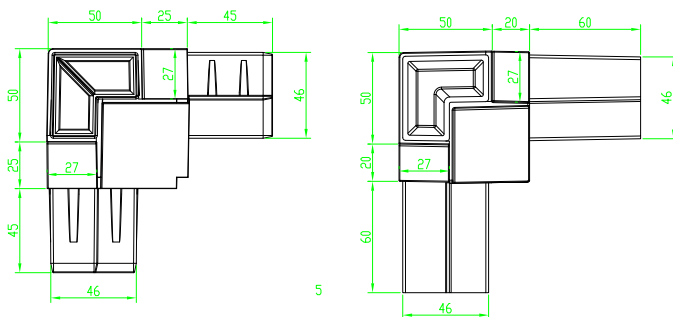
کد قطعه
Code

HCA50S

جهت اتصال گوشه فریم ها به یکدیگر

HCU50S

کرنر الترامید ۵ سانت



رنگ
Color

مشکی

وزن
Weight

۲۳۰ گرم

جنس
Material

پلی آمید ۶

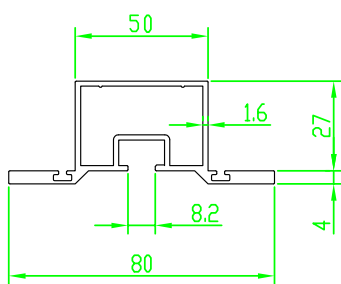
کد قطعه
Code

HCU50S

جهت اتصال گوشه فریم ها به یکدیگر

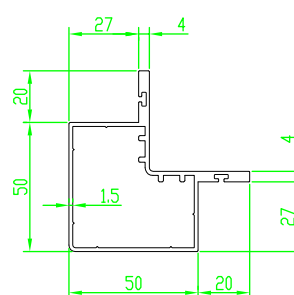
HPA50NG

سپری ۵ سانت شیاردار- نوارخور



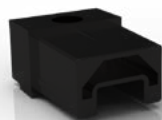
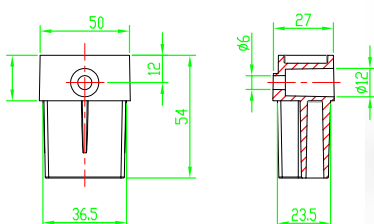
HPA50N

پروفیل ۵ سانت - نوارخور



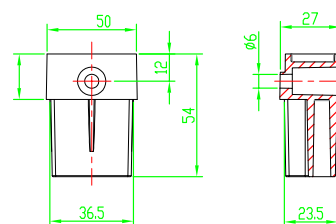
HJP50S

اتصال سپری ۵ سانت الترامید

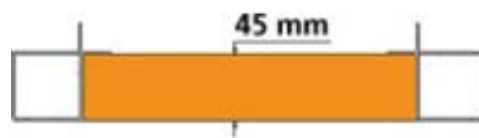
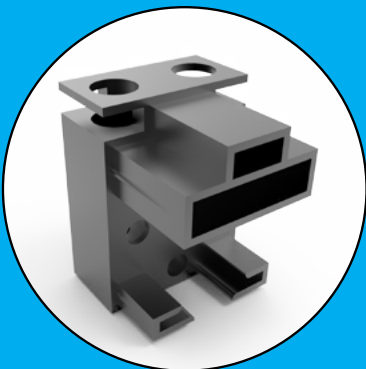
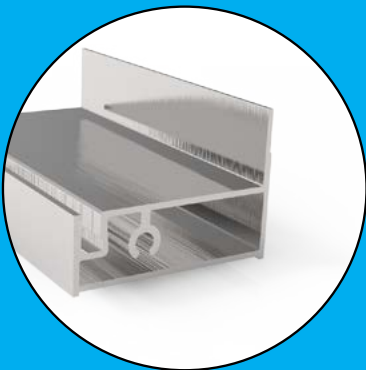
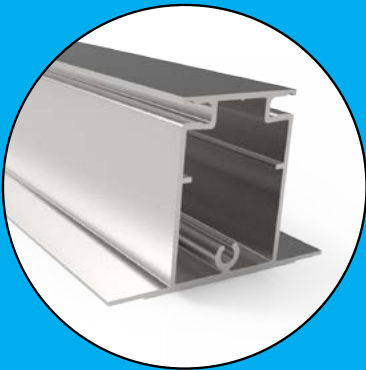
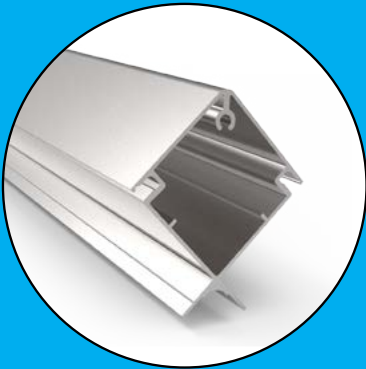
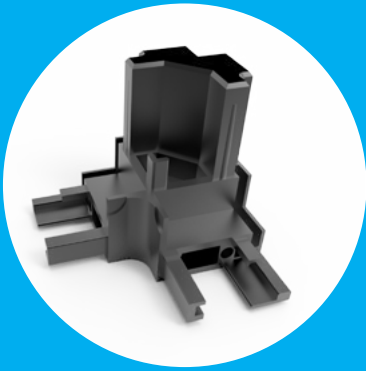


HSA50S

اتصال سپری ۵ سانت آلومینیومی

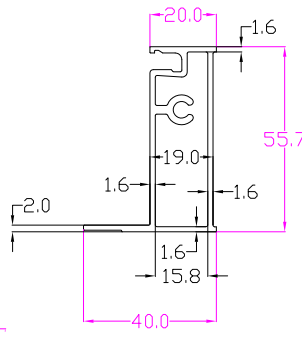

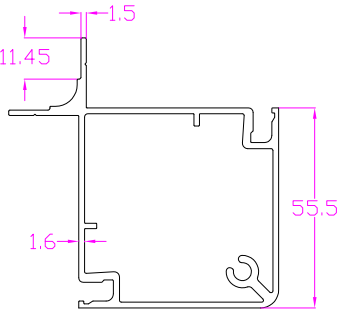
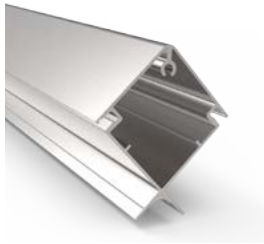
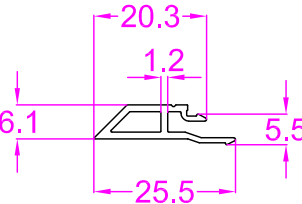
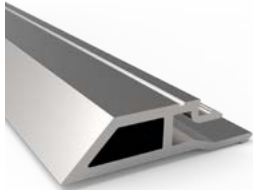
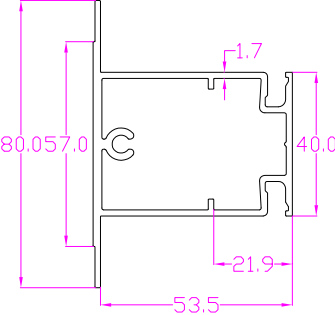

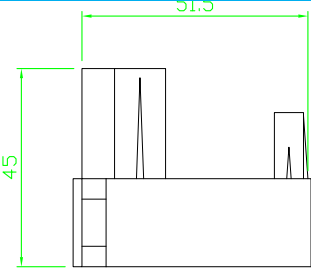
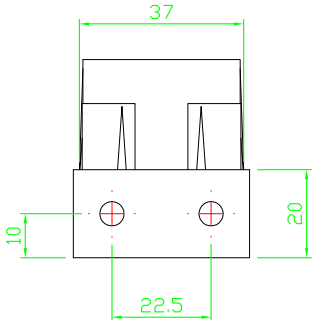
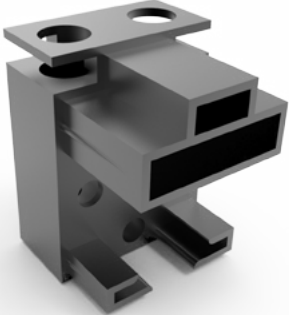



فریم آلومینیومی ۵ سانت - هایژنیک میانی

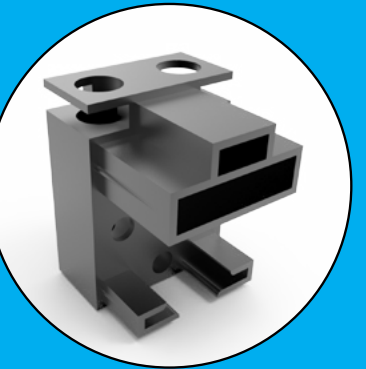
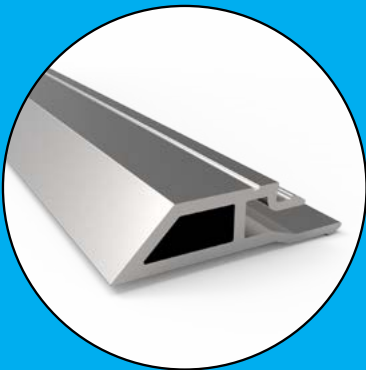
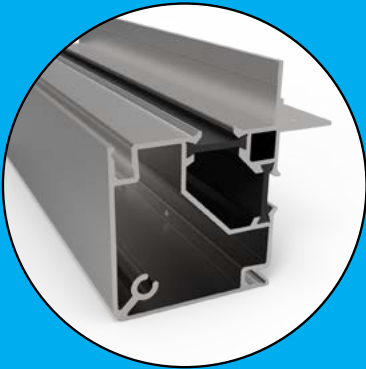
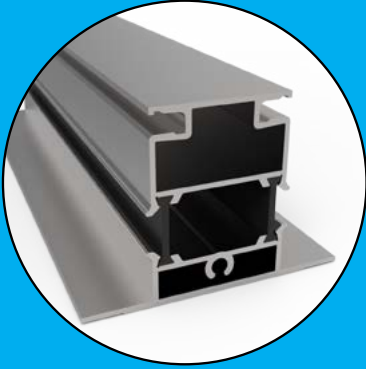
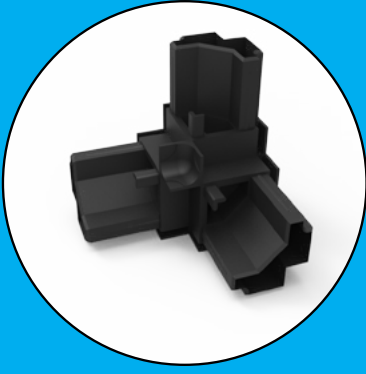


ضخامت پنل

45 mm / 1.76"

HPA50A	پروفیل ۵ سانت میانی		HPA50H+	پروفیل ۵ سانت - هایژنیک	
					
HPAPAB	پروفیل پنل بند		HSA50H+	سپری ۵ سانت هایژنیک	
					
HJU50S			اتصال سپری - الترامید ۵ سانت		
					
	رنگ Color مشکی	وزن Weight ۲۸ گرم	جنس Material پلی آمید ۶	کد قطعه Code HJU50S	جهت اتصال گوشه فریم ها به یکدیگر

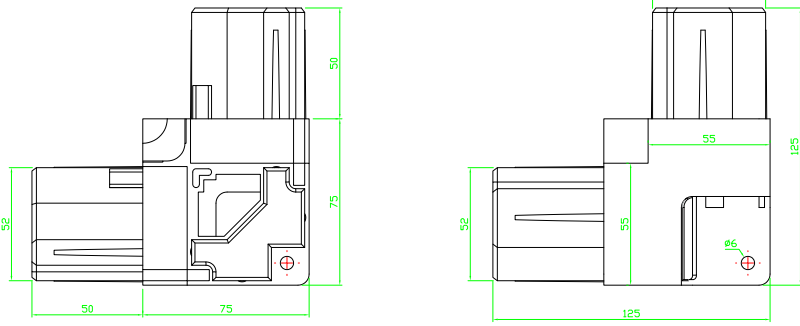
فریم آلومینیومی ۵ سانت - ترمال بریک



ضخامت پنل

45 mm / 1.76"

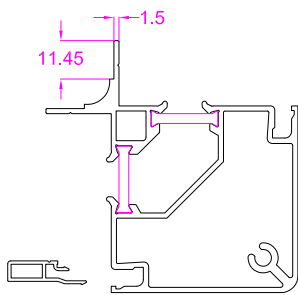
HCU50H



	رنگ Color	وزن Weight	جنس Material	کد قطعه Code	جهت اتصال گوشه فریم ها به یکدیگر
	مشکی	۱۰۴ گرم	پلی آمید ۶	HCU50H	

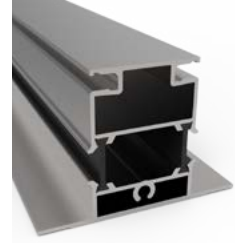
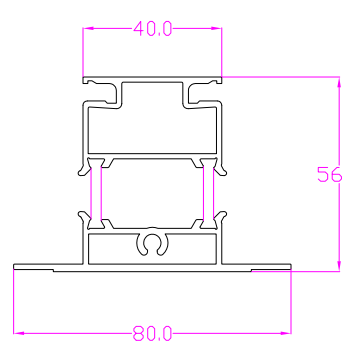
HPA50T2

پروفیل ۵ سانت ترمال بریک



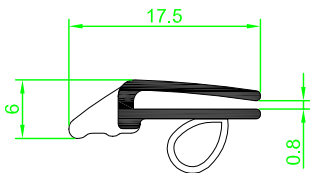
HPA50T

پروفیل ۵ سانت - ترمال بریک



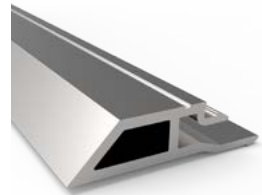
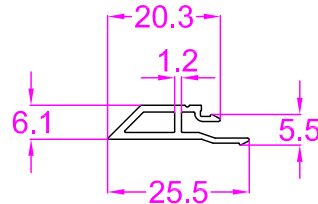
HNH+

نوار هوا بند هایژنیک



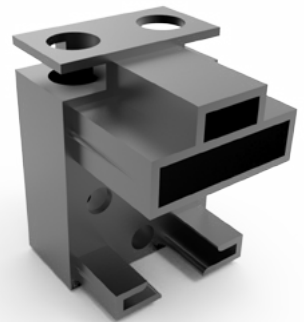
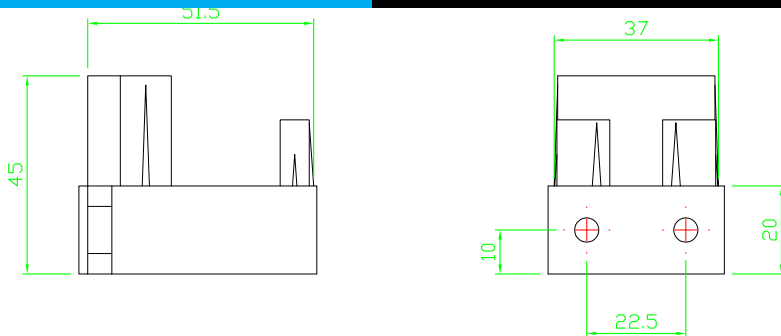
HPAPAB

پروفیل پنل بند



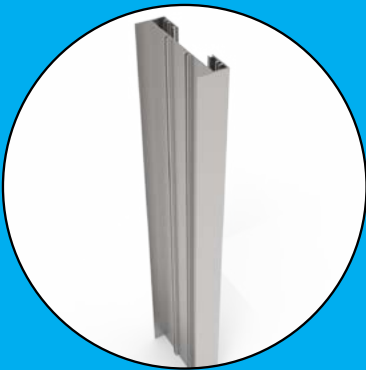
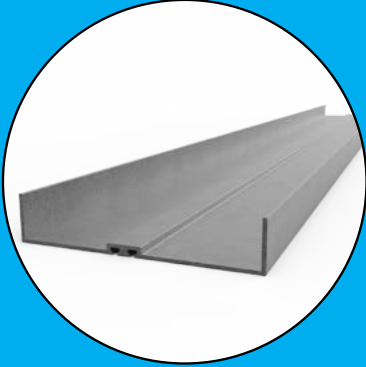
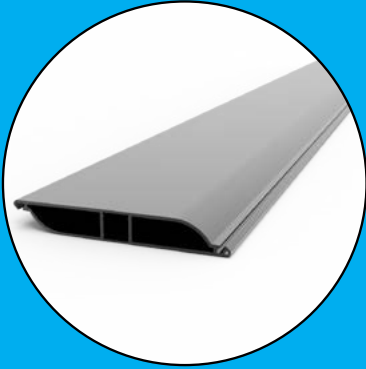
HJU50S

اتصال سپری - الترامید ۵ سانت



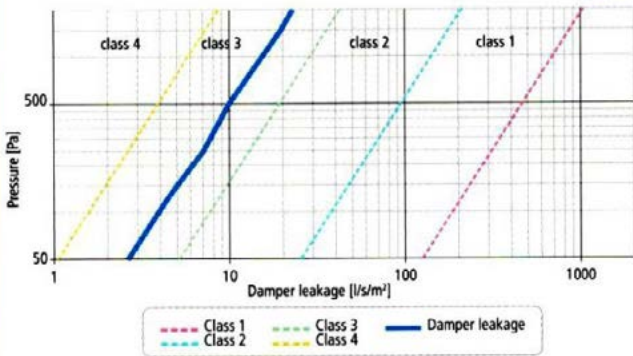
	رنگ Color	وزن Weight	جنس Material	کد قطعه Code	جهت اتصال گوشه فریم ها به یکدیگر
	مشکی	۲۸ گرم	پلی آمید ۶	HJU50S	

دمیر آپوزیت



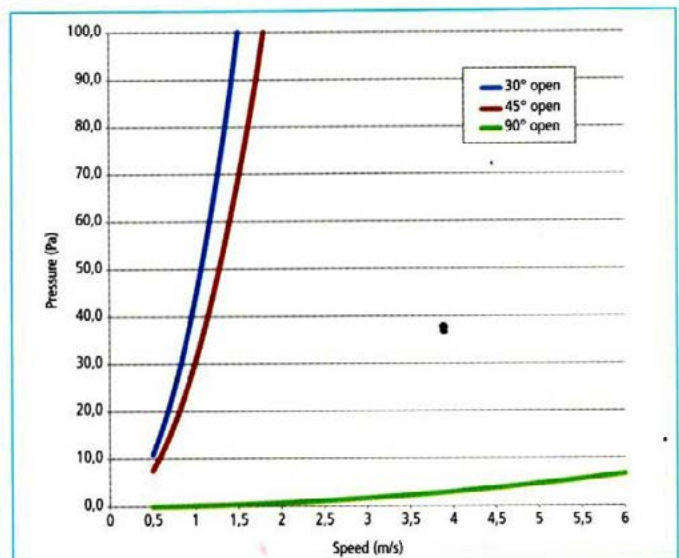
Leakage diagram tested in accordance to EN 1751 / TÜV SUD in Munich

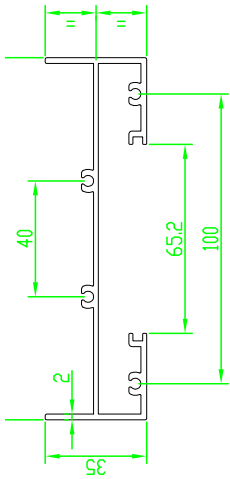
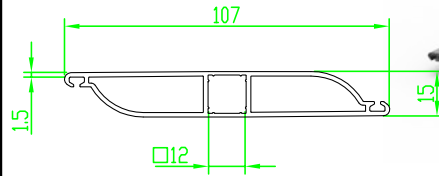
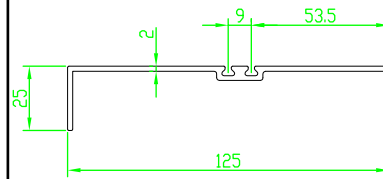
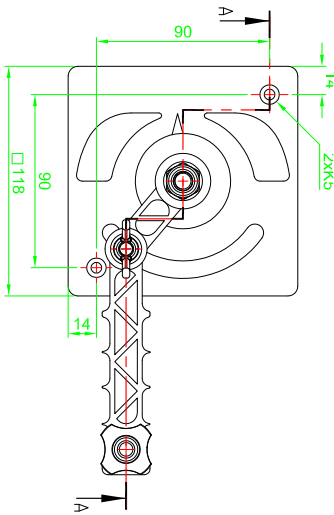
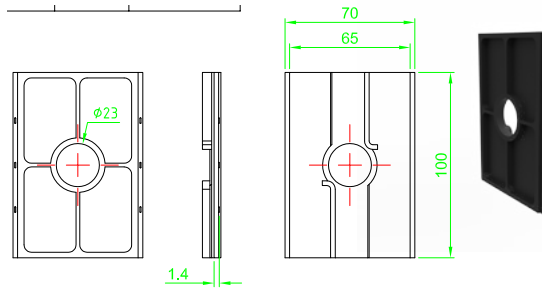
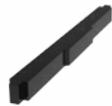
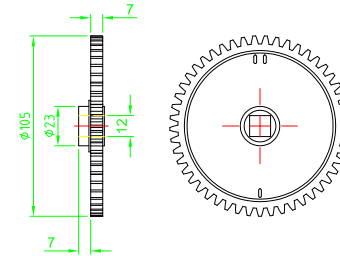
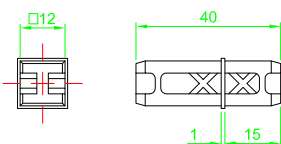
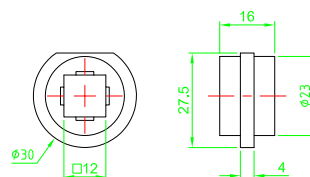
Test report IS-TAK03-MUC/si dated 22.08.2011



Classification of damper blade leakage JK-AP100KL3-600x910

Pressure drop graph



HPADAC**پروفیل بغل دمپر آپوزیت****HPADAM****تیغه دمپر آپوزیت****HPADAB****پروفیل کفی دمپر آپوزیت****HDH90****دستگیره دمپر****HKU100****کشویی دمپر آپوزیت****HRUDA****خلاصی گیر دمپر آپوزیت****HGU105****چرخ دنده دمپر آپوزیت****HPiU40****پین چهار پهلو****HYU30****گردی دمپر آپوزیت**

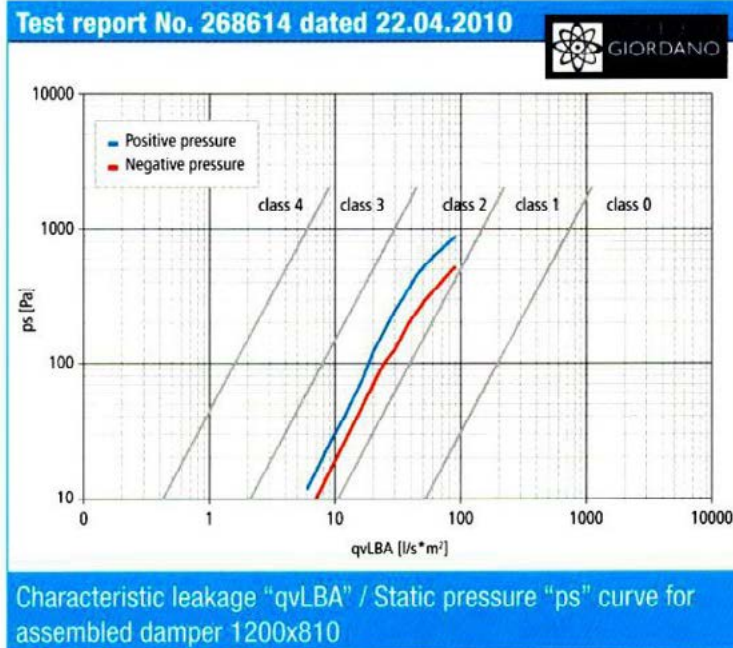
دمپر مولتی زون MULTIZONE DAMPER



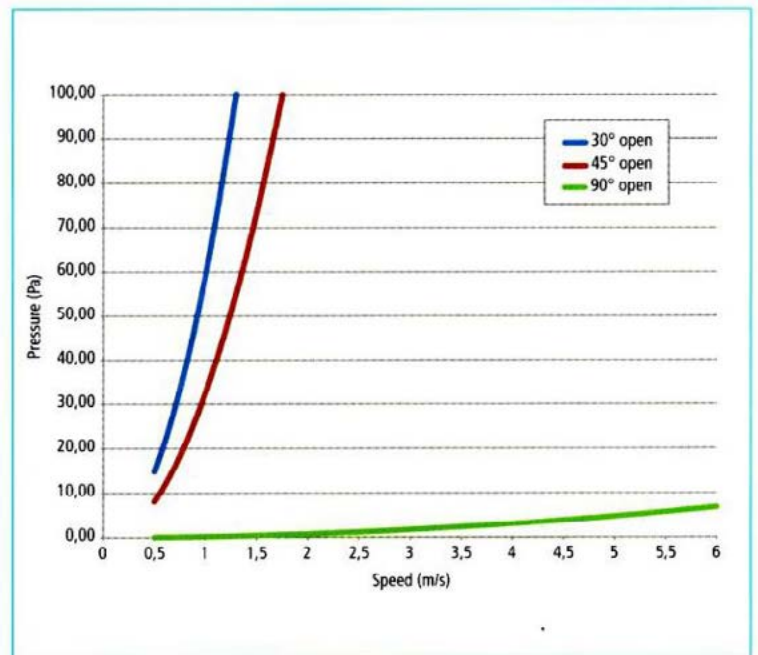
Torque values

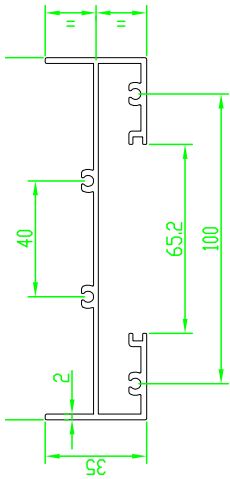
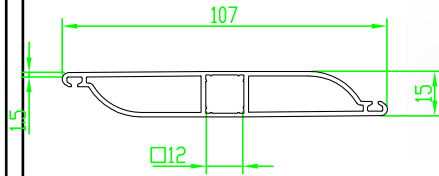
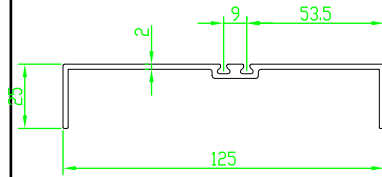
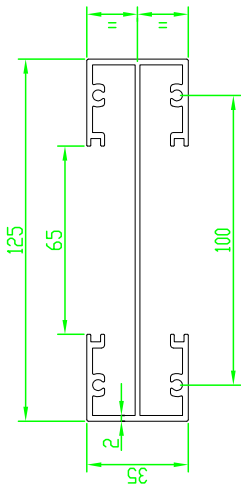
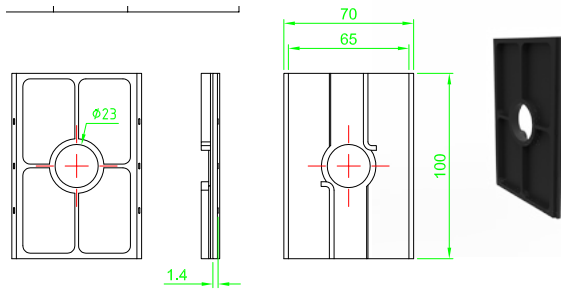
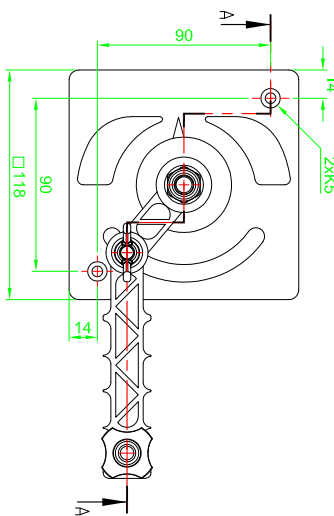
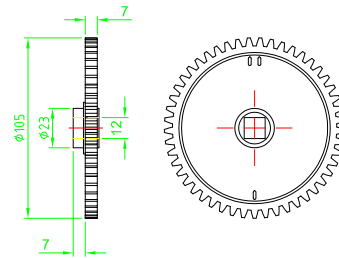
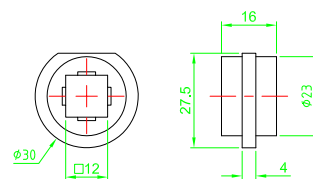
Nm values	m ²	0,5	1
	Nm	5	8

Leakage diagram tested in accordance to EN 1751 / ISTITUTO GIORDANO

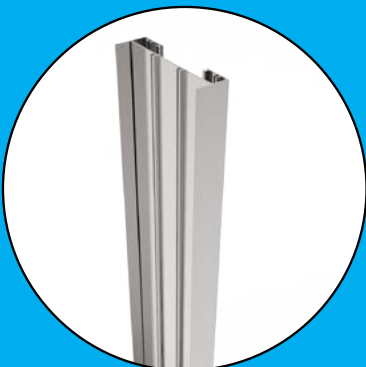
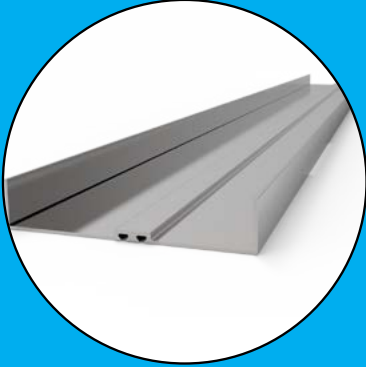
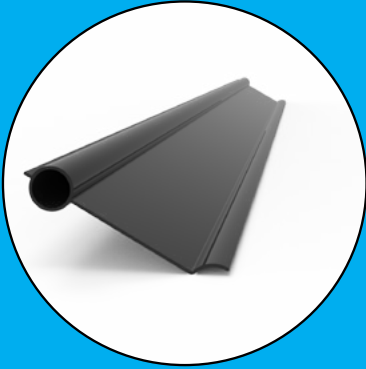


Pressure drop graph

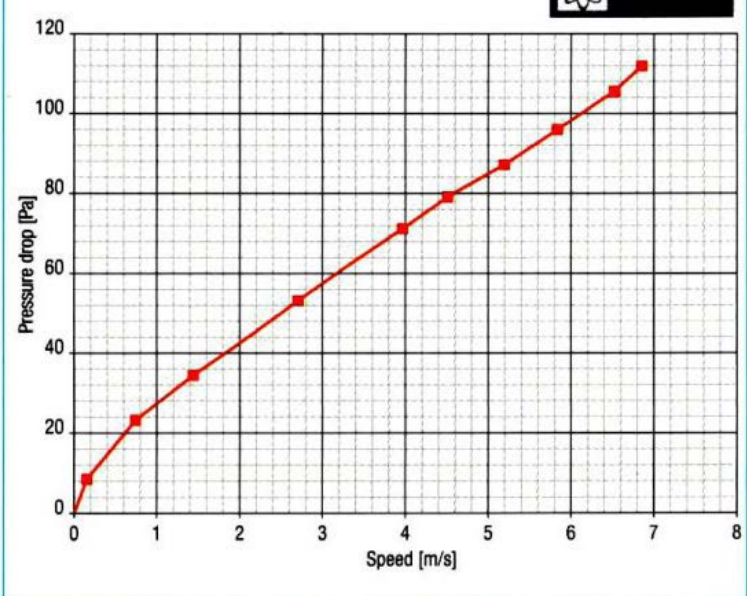


HPADMC**پروفیل بغل دمپر مولتی زون****HPADMM****پروفیل تیغه دمپر مولتی زون****HPADMB****پروفیل کفی دمپر****HPADMC2****پروفیل ستون دمپر مولتی زون****HKU100****کشویی دمپر مولتی زون****HDH118****دستگیره دمپر مولتی زون****HGU105****چرخ دنده دمپر مولتی زون****HYU30****گردی دمپر مولتی زون**

دمپروزی



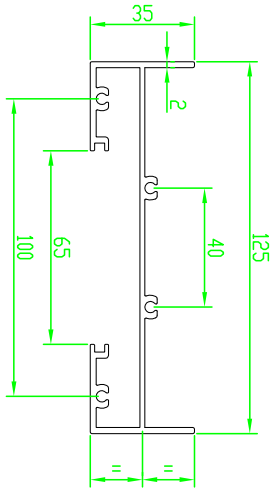
Test report No. 224203 dated 10.04.2007



Flow characteristic (Flow rate /Pressure drop)

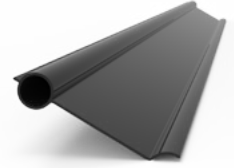
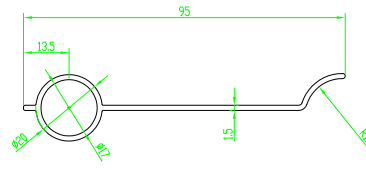
HPADVC

پروفیل بغل دمپر وزنی



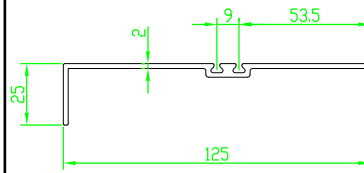
HPADVM

پروفیل تیغه دمپر وزنی



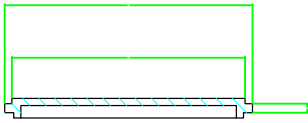
HPADVB

پروفیل کفی دمپر وزنی



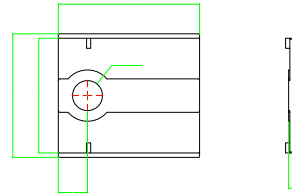
HSPUDV

فاصله انداز دمپر وزنی



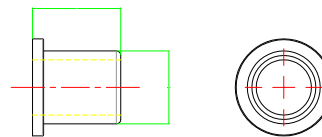
HKUV

کشویی دمپر وزنی



HBU20

بوش دمپر وزنی

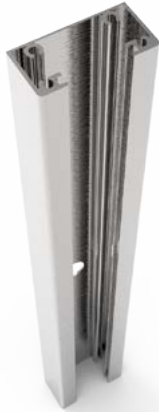
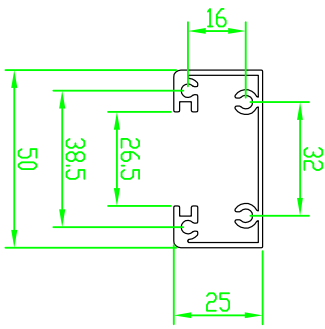
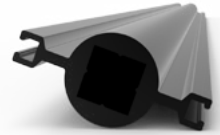
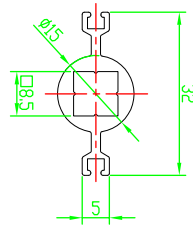
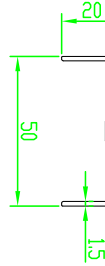
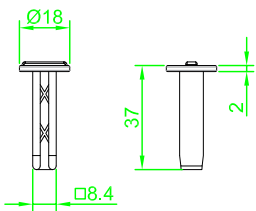
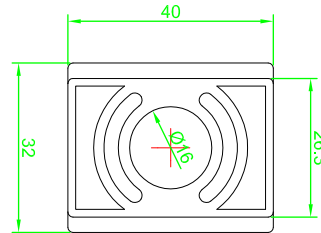
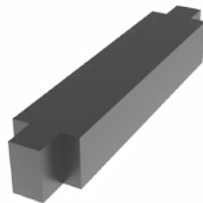
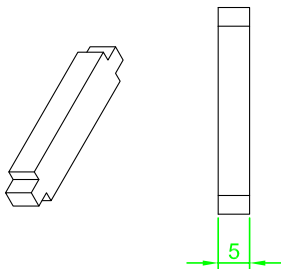
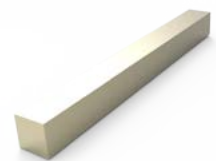
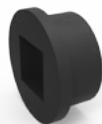
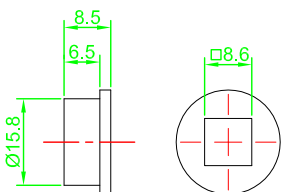
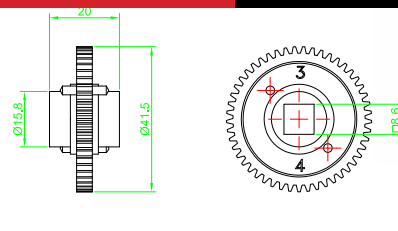


میکرو دمپر



Aluminium Micro Damper



HPAMDC**پروفیل بغل میکرو دمپر****HPAMDM****پروفیل تیغه میکرو دمپر****HPAMDB****پروفیل کفی میکرو دمپر****HPINMD****پین میکرو دمپر****HCU50SP****کشویی میکرو دمپر****HKHU100****خلاصی گیر میکرو دمپر****HJMU****میله اتصال میکرو دمپر****HBUSHMD****بوش میکرو دمپر****HGU105****چرخ دنده میکرو دمپر**

قطره گیر

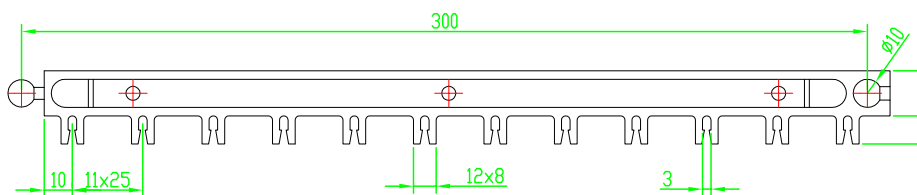



PVC Mist Eliminators



HSGU

شانه قطره گیر

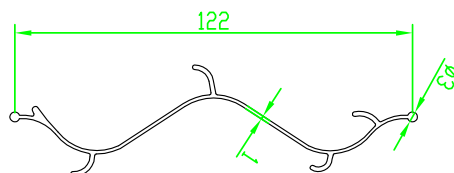


	رنگ Color	وزن Weight	جنس Material	کد قطعه Code	جهت اتصال تیغه های قطره گیر
	مشکی	۴۵ گرم	پلی آمید ۶	HSGU	

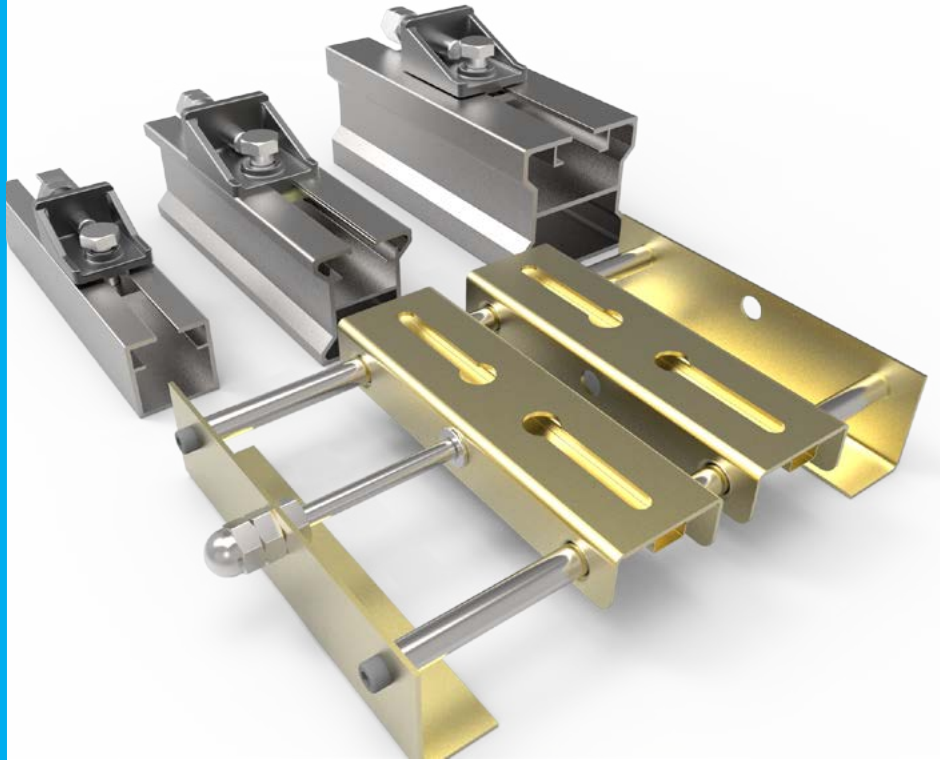
HTG125

تیغه آلومینیومی قطره گیر ۱۲۵ - W شکل

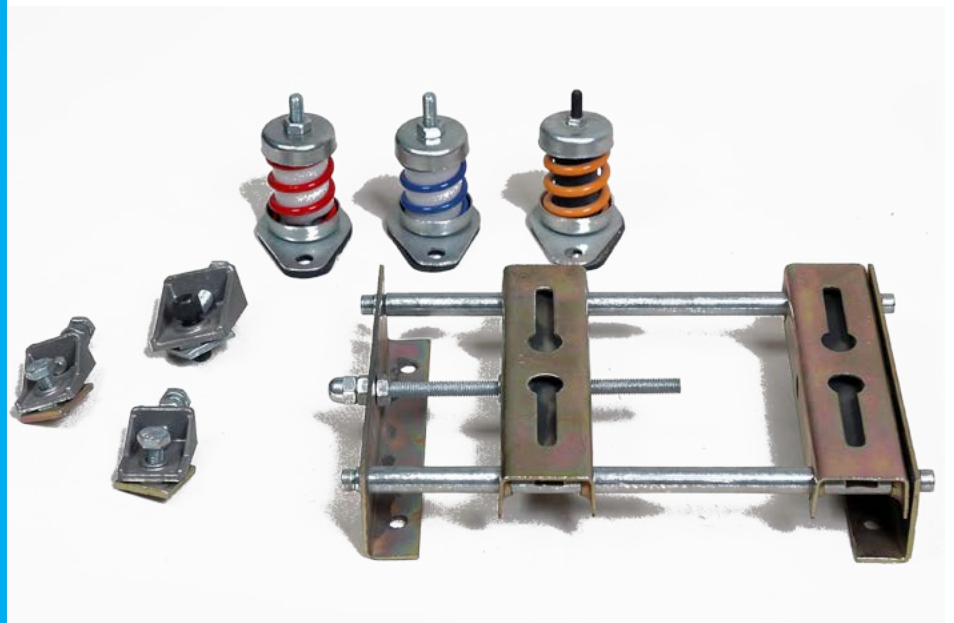
HTG125	کد قطعه Code
آلومینیوم ۶۰۶۳	جنس Material
۶ متر	طول Lenght
-20 / +90	دما Temp.
۵۸۰ گرم در متر	وزن Weight



تجهيزات پایه موتور



MOTOR BASE COMPONENTS



HRA40 پروفیل ریل ۴۰x۴۰ پایه موتور

Material/متریال
آلومینیوم ۶۰۶۳

HRA80 پروفیل ریل ۸۰x۸۰ پایه موتور

Material/متریال
آلومینیوم ۶۰۶۳

HSAL فاصله انداز - بزرگ پایه موتور

Material/متریال
آلومینیوم

HRA60 پروفیل ریل ۶۰x۴۵ پایه موتور

Material/متریال
آلومینیوم ۶۰۶۳

HSAS فاصله انداز - کوچک پایه موتور

Material/متریال
آلومینیوم

HSAM فاصله انداز - متوسط پایه موتور

Material/متریال
آلومینیوم

HPM پایه موتور آهنی

Code.	(Kw)	(Cm)
S-240	0.75 - 1.1 - 1.5	80 / 90
M-300	2.2 - 3 - 4	100 / 112
L-400	5.5 - 7.5 - 11 - 15	132 / 160

Code.	Weight _{kg}	A	B	C	D	E	F	G	H	I	L
S-240	1.55	50	50	245	8.5	52	40	95	175	8.5	205
M-300	2.65	53	60	300	10.5	55	42	150	210	10.5	274
L-400	7.45	80	80	407	12.5	76	70	227	310	12.5	368

	رنگ Color	وزن Weight	جنس Material	کد قطعه Code	جهت تنظیم موتور بر روی فن
	نقره ای	--	ورق آهنی	HPM	

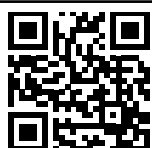
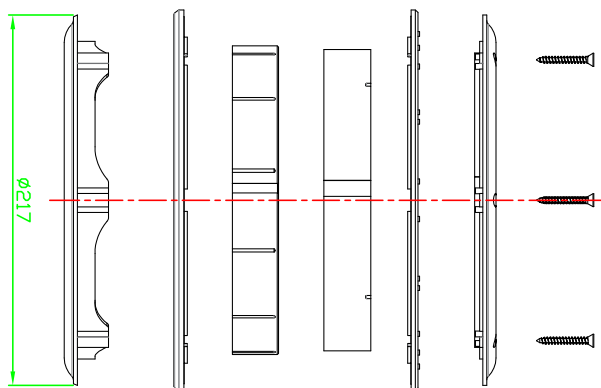
دریچه بازدید

Inspection



HPO1in

دریچه بازدید یک اینچ



رنگ
Color

مشکی

وزن
Weight

۱۳۰ گرم

جنس
Material

پلی کربنات

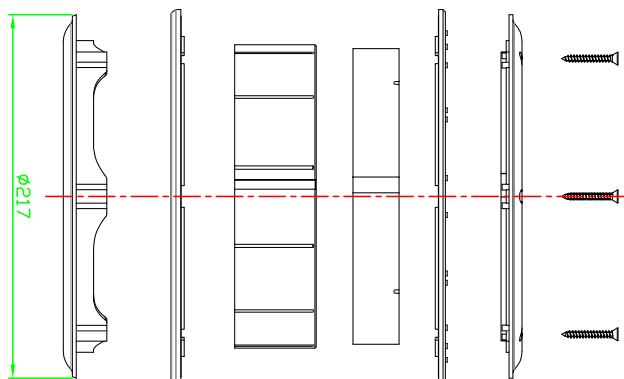
کد قطعه
Code

HPO1in

جهت بازدید داخل فریم

HPO2in

دریچه بازدید دو اینچ



رنگ
Color

مشکی

وزن
Weight

۱۳۰ گرم

جنس
Material

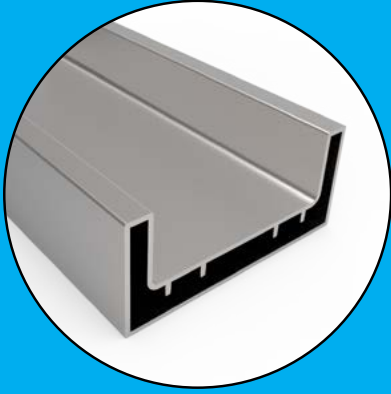
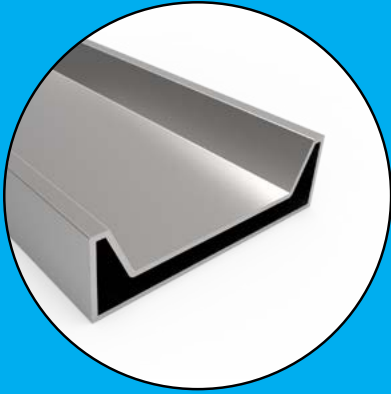
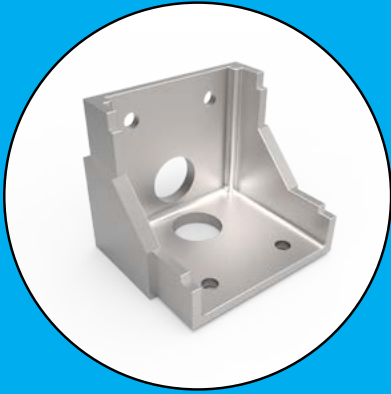
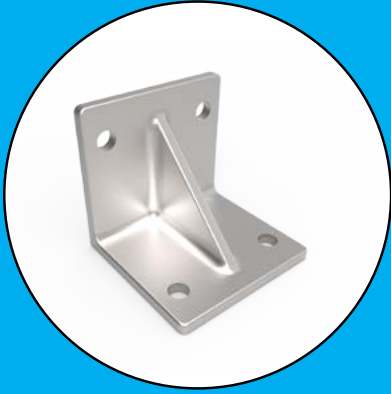
پلی کربنات

کد قطعه
Code

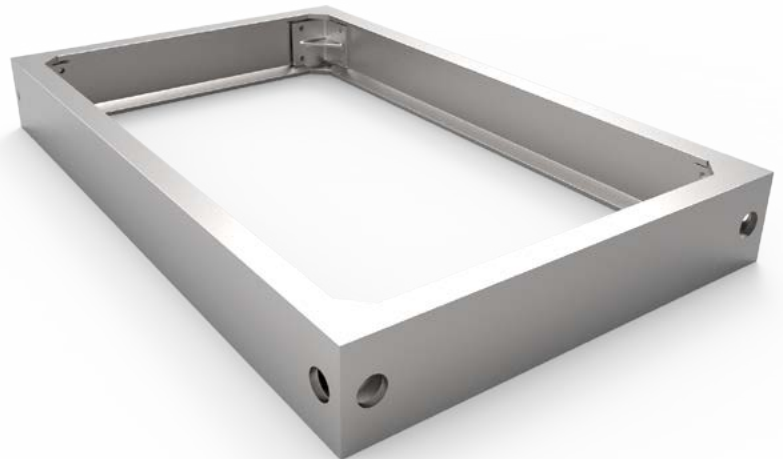
HPO2in

جهت بازدید داخل فریم

فریم آلومینیومی شاسی

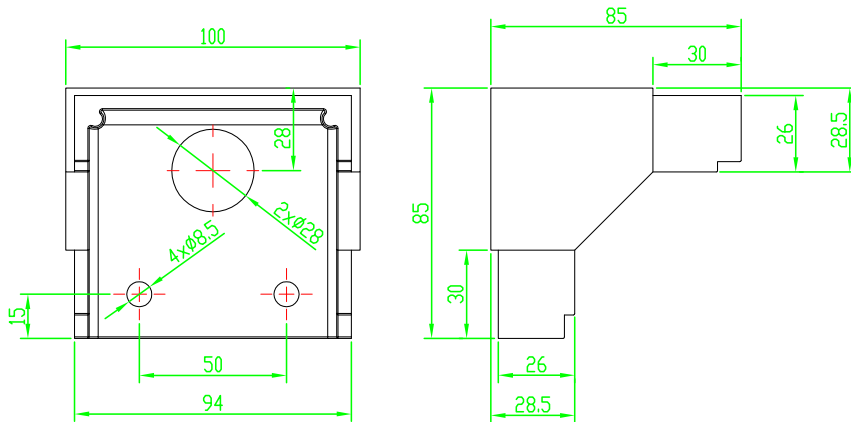


BASE FRAME COMPONENTS



HPBAI

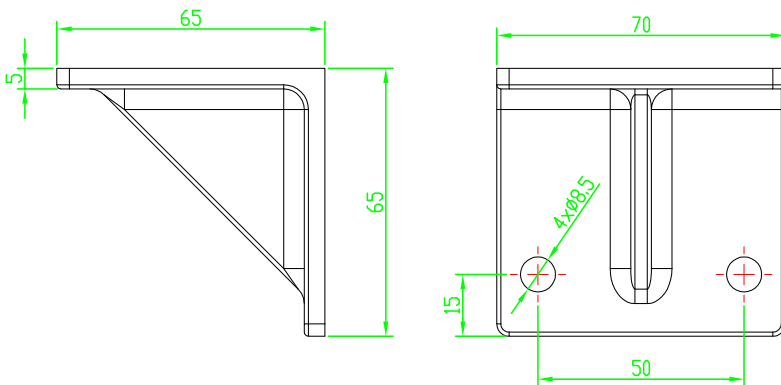
کرنر پروفیل ناودانی



	رنگ Color	وزن Weight	جنس Material	کد قطعه Code	جهت پایه دستگانهای هواساز
	نقره ای	۳۸۰ گرم	آلومینیوم	HDU۰۱H+	

HPNBAI

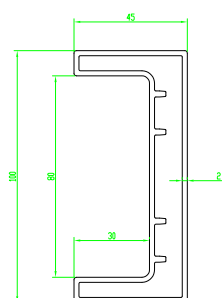
نبشی پروفیل ناودانی



	رنگ Color	وزن Weight	جنس Material	کد قطعه Code	جهت پایه دستگانهای هواساز
	نقره ای	۱۳۵ گرم	آلومینیوم		

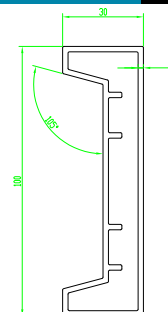
HSAL

پروفیل ناودانی ۵۰ سانت



HRA60

پروفیل ناودانی ۳۰ سانت

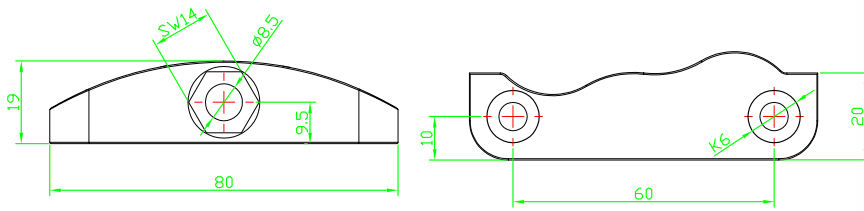


اتصال دو فریم و روبند پانل



HFJ100

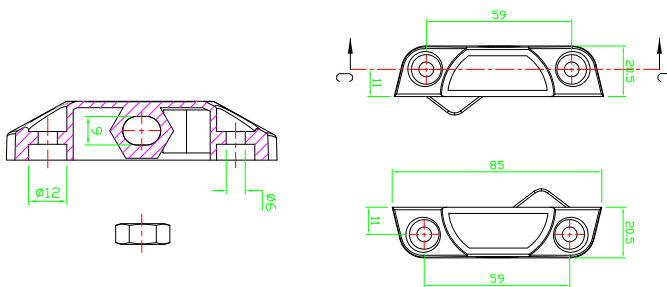
اتصال دو فریم طرح قدیم




	رنگ Color	وزن Weight	جنس Material	کد قطعه Code	جهت اتصال دو فریم به یکدیگر
	نقره ای	۳۸۰ گرم	آلومینیوم	HFJ100	

HFJ200

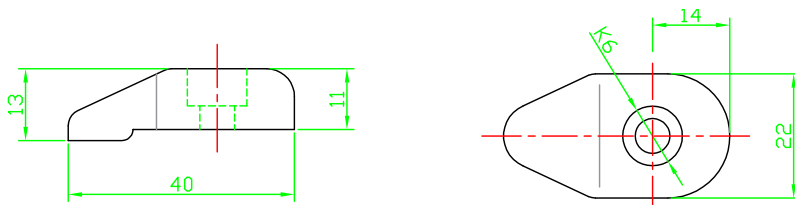
اتصال دو فریم طرح زاماک



	رنگ Color	وزن Weight	جنس Material	کد قطعه Code	جهت اتصال دو فریم به یکدیگر
	سیاه	۱۱۲ گرم	زاماک	HFJ200	

HRBP1

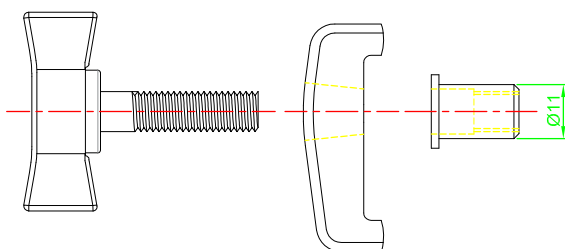
روبند پنل طرح بیضی




	رنگ Color	وزن Weight	جنس Material	کد قطعه Code	جهت ثابت کردن پنل بر روی فریم جهت ثابت کردن فیلتر بر فریم فیلتر
	مشکی	۴۰ گرم	پلی آمید	HRBP1	

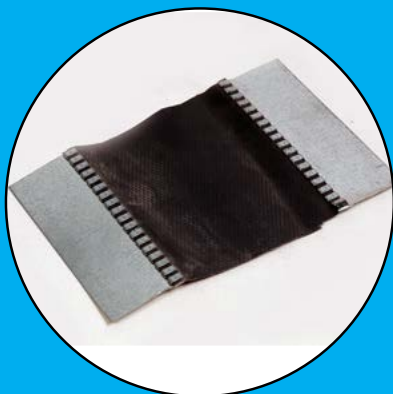
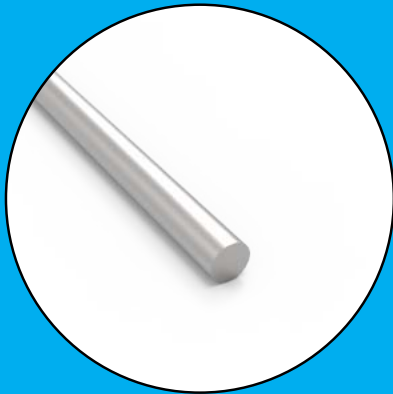
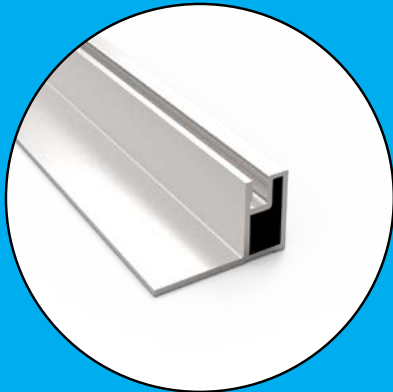
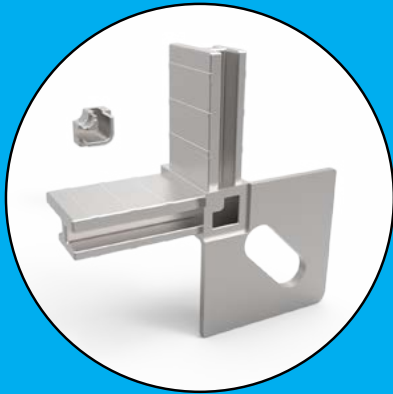
HRBP2

روبند پنل طرح خروسکی



	رنگ Color	وزن Weight	جنس Material	کد قطعه Code	جهت ثابت کردن پنل بر روی فریم جهت ثابت کردن فیلتر بر فریم فیلتر
	مشکی	۶۰ گرم	پلی آمید	HRBP2	

فلنچ لرزه گیر

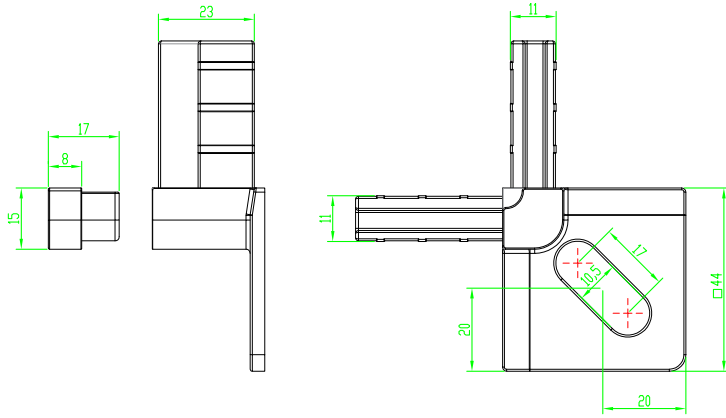


BASE FRAME COMPONENTS



HCAF

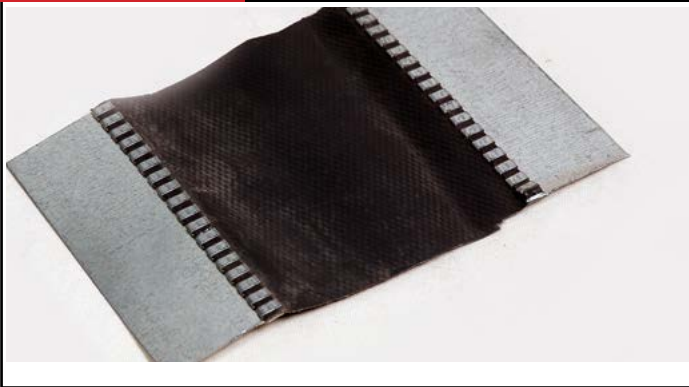
کرنر پروفیل فلنج لزره گیر



	رنگ Color	وزن Weight	جنس Material	کد قطعه Code	جهت اتصال دستگاہ هواساز به کانال
	نقره ای	۳۸۰ گرم	آلومینیوم	HDU۰۱H+	

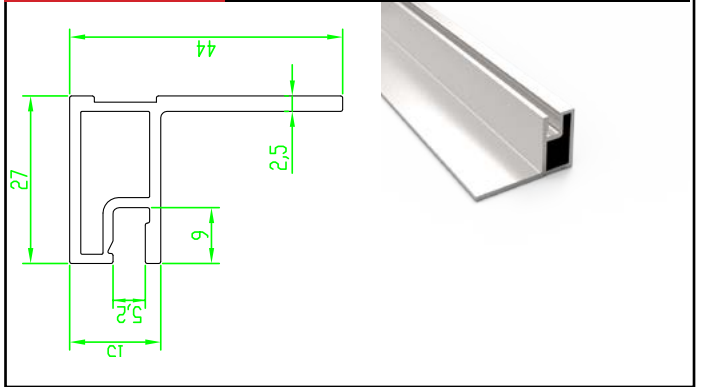
HFLAX

فلکسیبل کانکتور کانال



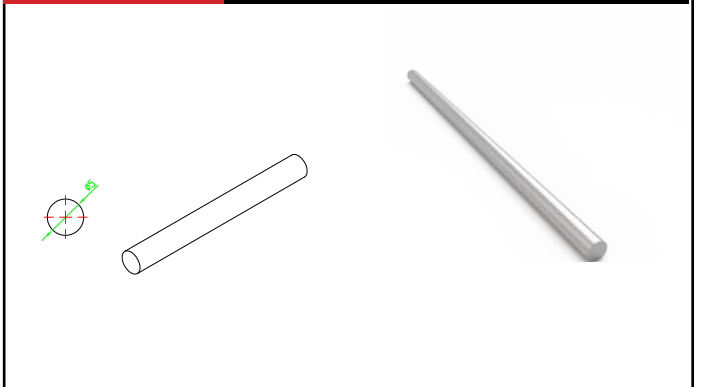
HPAF

پروفیل فلنج لزره گیر



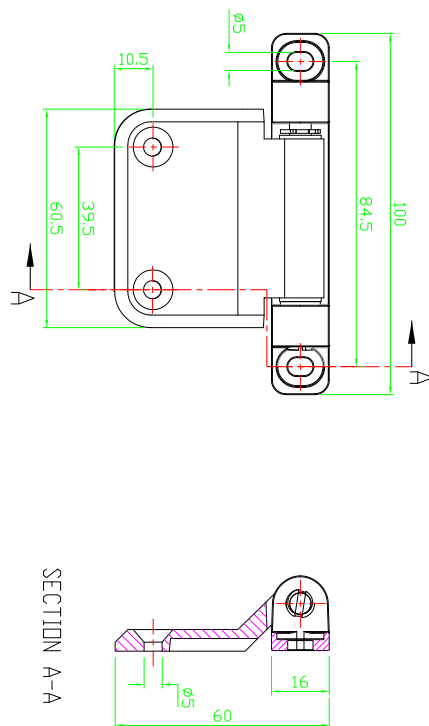
HOAF

اورینگ فلنج









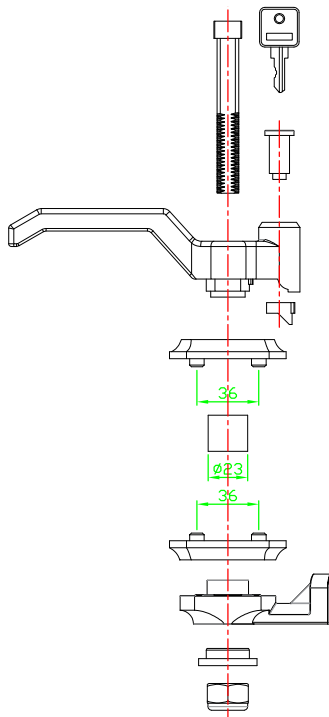
رنگ
Color
مشکی

وزن
Weight
۱۲۸ گرم

جنس
Material
زاماک

کد قطعه
Code
HDU۰۱H+

جهت درب دستگاههای هواساز و کابین



رنگ
Color
مشکی

وزن
Weight
۱۲۰ گرم

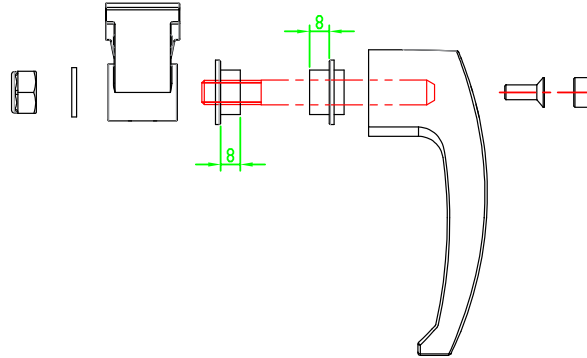
جنس
Material
پلی آمید ۶

کد قطعه
Code
HDRK

جهت درب دستگاههای هواساز و کابین

HDRS

دستگیره گردان کابین (۱ اینچ و ۲ اینچ)



رنگ
Color
مشکی

وزن
Weight
۱۷۰ گرم

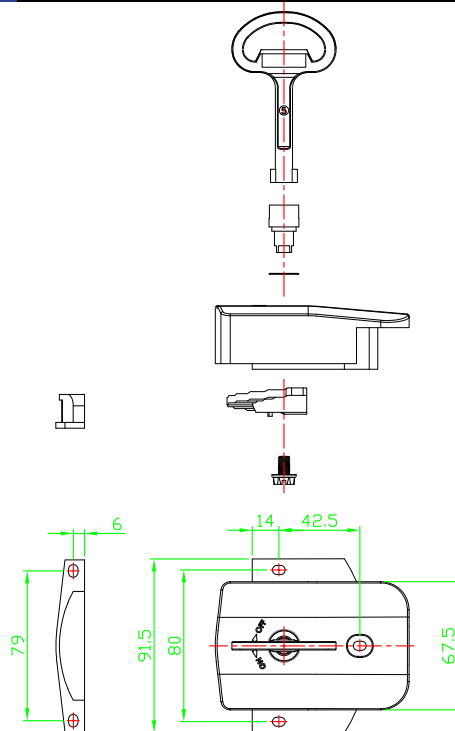
جنس
Material
پلی آمید ۶

کد قطعه
Code
HDRS

جهت درب دستگاههای هواساز و کابین

HDLS

قفل درب کابین



رنگ
Color
مشکی

وزن
Weight
۱۱۰ گرم

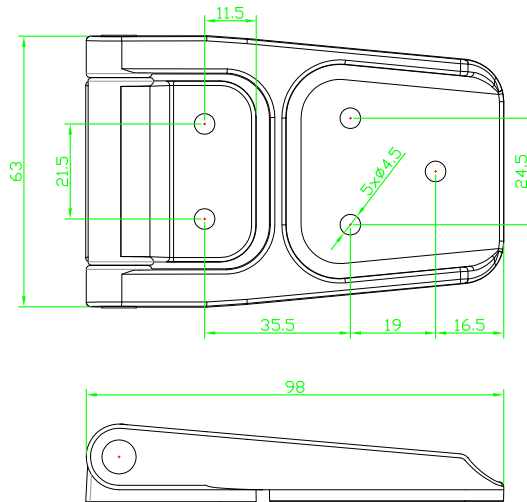
جنس
Material
زاماک

کد قطعه
Code
HDLS

جهت درب دستگاههای هواساز و کابین

HLU98

لولا التراميد



رنگ
Color

مشکی

وزن
Weight

۵۱ گرم

جنس
Material

پلی آمید ۶

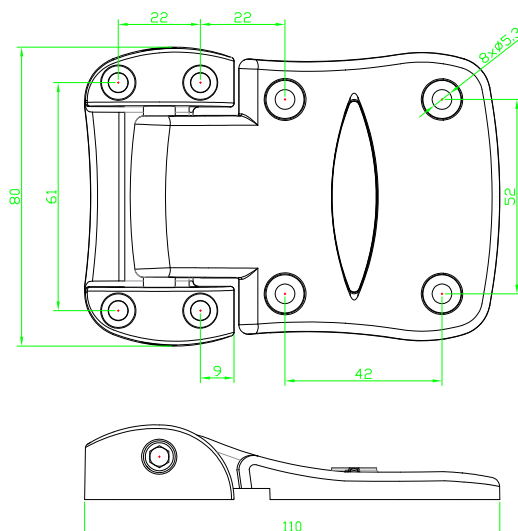
کد قطعه
Code

HLU98

جهت درب دستگاہهای هواساز و کابین

HLA110

لولا آلومینیومی



رنگ
Color

مشکی

وزن
Weight

۱۲۲ گرم

جنس
Material

آلومینیوم

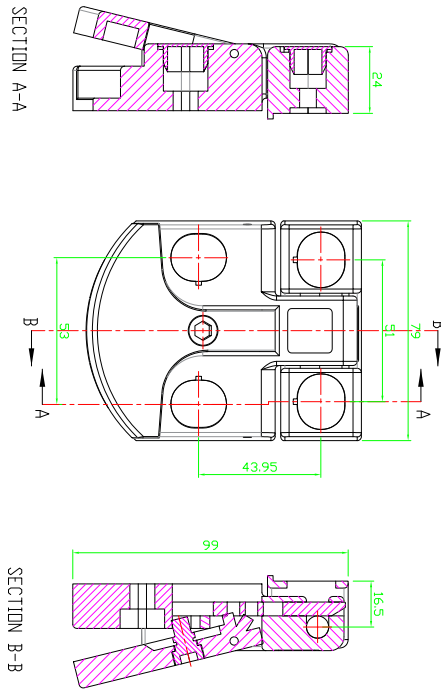
کد قطعه
Code

HLA110

جهت درب دستگاہهای هواساز و کابین

HLU98

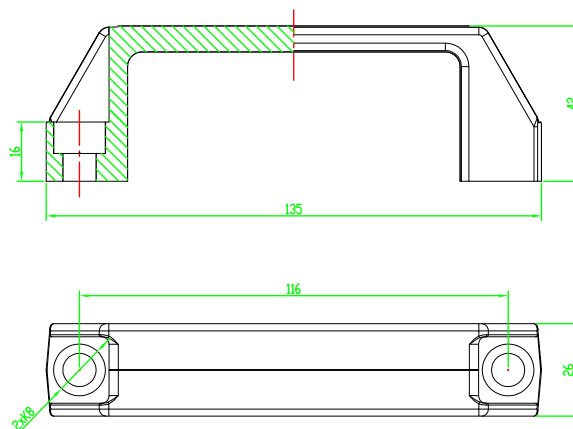
لولا دستگیره جدید



	رنگ Color	وزن Weight	جنس Material	کد قطعه Code	جهت درب دستگاههای هواساز و کابین
	مشکی	۹۹ گرم	پلی آمید ۶	HLU98	

HDL135

دستگیره ثابت الترامید



	رنگ Color	وزن Weight	جنس Material	کد قطعه Code	جهت درب دستگاههای هواساز و کابین
	نقره ای	۳۵ گرم	پلی آمید ۶	HDL135	

HFL100

فنر لرزه گیر ۱۰۰ کیلوگرمی



فولاد فنر	Material / متریال
۳۸۸ گرم	Weight / وزن
سفید	Color / رنگ
جهت کاهش لرزش مجموعه فن و موتور	

HFL75

فنر لرزه گیر ۷۵ کیلوگرمی



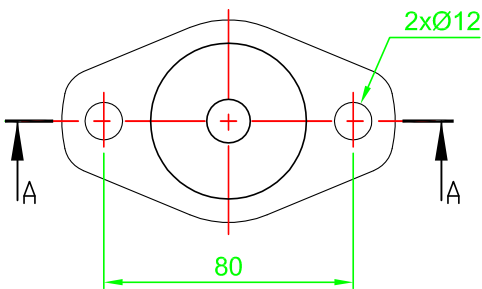
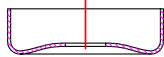
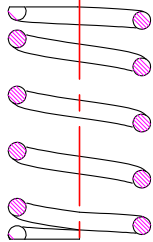
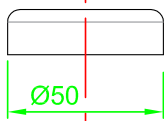
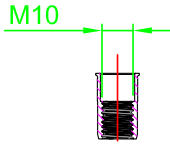
فولاد فنر	Material / متریال
۳۵۶ گرم	Weight / وزن
قرمز	Color / رنگ
جهت کاهش لرزش مجموعه فن و موتور	

HFL50

فنر لرزه گیر ۵۰ کیلوگرمی

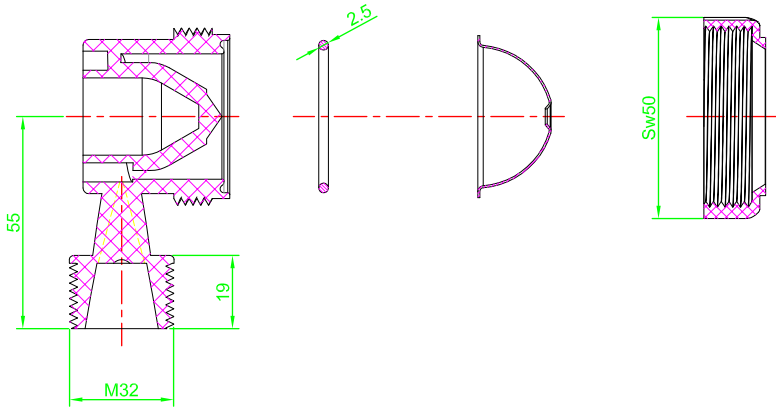


فولاد فنر	Material / متریال
۳۴۰ گرم	Weight / وزن
آبی	Color / رنگ
جهت کاهش لرزش مجموعه فن و موتور	



HNOZBIL

نازل آب طرح بیل



رنگ
Color
مشکی

وزن
Weight
۵۰ گرم

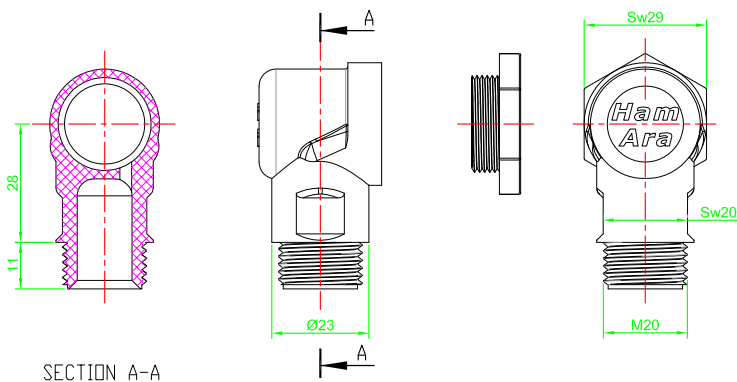
جنس
Material
پلی آمید ۶
و استیل

کد قطعه
Code
HNOZBIL

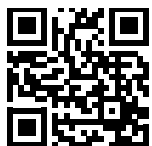
جهت اسپری آب در ابروآشر

HNOZR

نازل آب طرح رخلر (هم آرا)



SECTION A-A



رنگ
Color
مشکی

وزن
Weight
۱۷ گرم

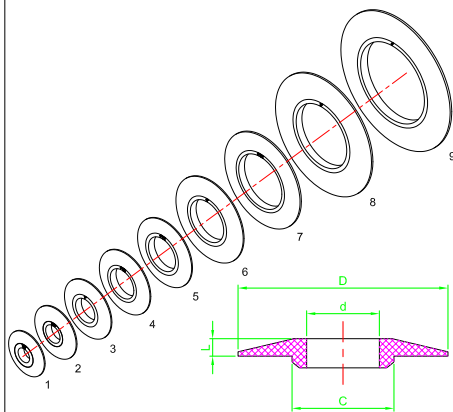
جنس
Material
پلی آمید ۶

کد قطعه
Code
HNOZR

جهت اسپری آب در ابروآشر

HDOR

دور پوش لاستیکی



(L)	(C)	(d)	(D)	Lenght	NO
6	Ø30	Ø20	Ø62	1/2"	1
6	Ø35	Ø25	Ø72	3/4"	2
6	Ø43	Ø33	Ø81	1"	3
6	Ø51	Ø41	Ø88	1,1/4"	4
6	Ø57	Ø47	Ø94	1,1/2"	5
6	Ø68	Ø58	Ø117	2"	6
6	Ø84	Ø75	Ø131	2,1/2"	7
6	Ø98	Ø88	Ø167	3"	8
8	Ø121	Ø111	Ø190	4"	9



رنگ
Color
مشکی

وزن
Weight
-

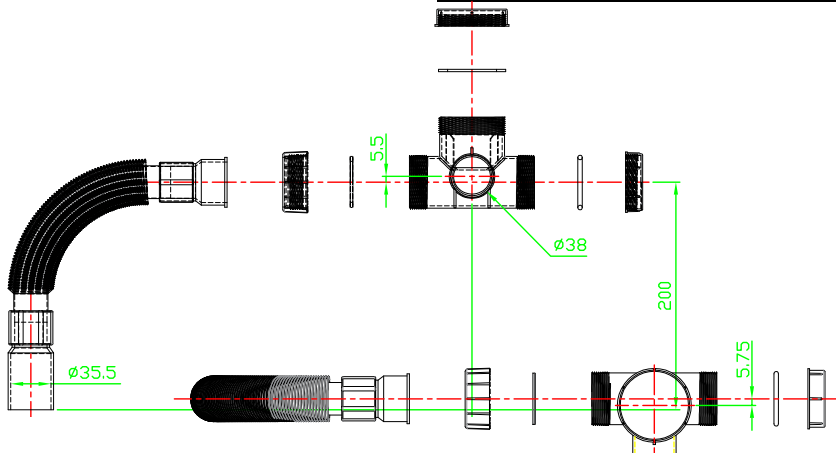
جنس
Material
EPDM

کد قطعه
Code
HDOR

جهت دورپوش لوله های خروجی از دستگاهها

HSIPHON

سیفون

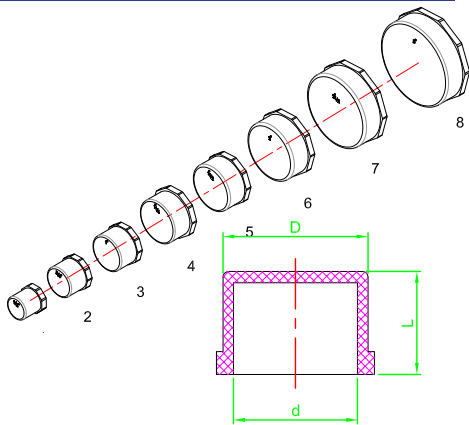


رنگ Color	وزن Weight	جنس Material	کد قطعه Code
سفید	۱۱۰ گرم	PP	HSIPHON

جهت تخلیه آب دستگاه

HDP

درب پوش لاستیکی



(L)	(d)	(D)	Lenght	NO
27	Ø20	Ø25	1/2"	1
27	Ø25	Ø32	3/4"	2
27	Ø33	Ø38	1"	3
27	Ø41	Ø46	1,1/4"	4
27	Ø45	Ø50	1,1/2"	5
27	Ø57	Ø62	2"	6
27	Ø74	Ø78	2,1/2"	7
27	Ø85	Ø90	3"	8

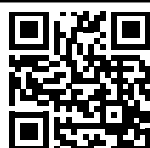
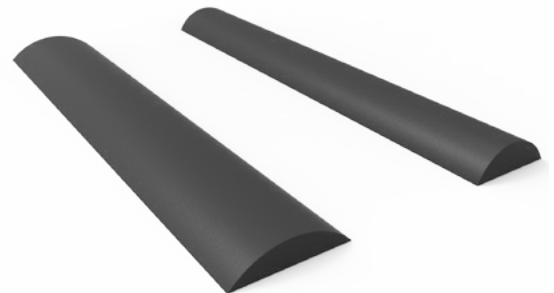
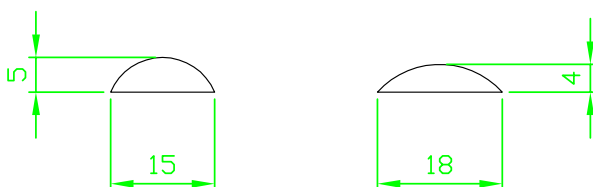


رنگ Color	وزن Weight	جنس Material	کد قطعه Code
قرمز و آبی	-	PVC	HDP

جهت درپوش لوله ها

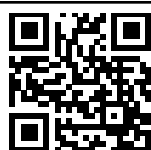
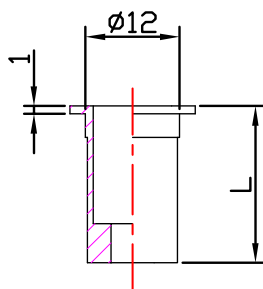
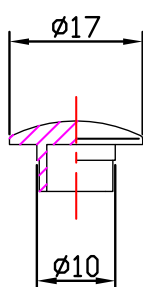
HNPU

عایق پلی اورتان پشت چسب دار



رنگ Color	عمر مفید Life Cycle	جنس Material	کد قطعه Code
مشکی	۱۰ سال	پلی اورتان	HNHS

جهت هوابندی پنل های دستگاههای هواساز درجه حرارت از ۳۰ درجه تا ۱۱۰ درجه سانتی گراد

HBP15**بوش پنل ۱۵ میل**

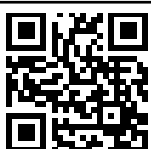
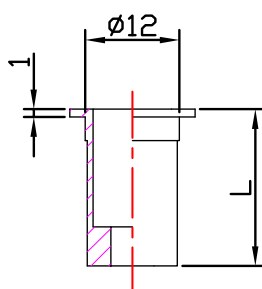
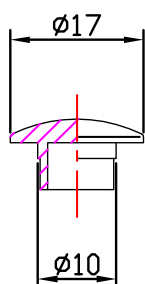
رنگ
Color
مشکی

وزن
Weight
۱/۵ گرم

جنس
Material
پلی آمید ۶

کد قطعه
Code
HBP15

جهت پنل دیواره دستگاه

HBP20**بوش پنل ۲۰ میل**

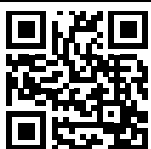
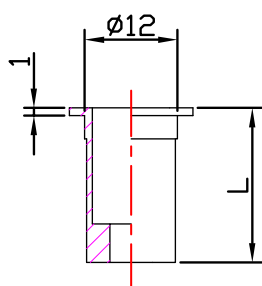
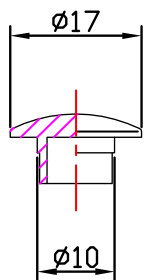
رنگ
Color
مشکی

وزن
Weight
۲ گرم

جنس
Material
پلی آمید ۶

کد قطعه
Code
HBP20

جهت پنل دیواره دستگاه

HBP25**بوش پنل ۲۵ میل**

رنگ
Color
مشکی

وزن
Weight
۲/۵ گرم

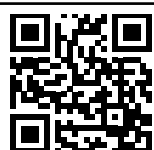
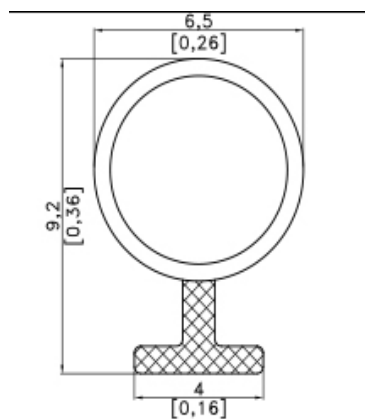
جنس
Material
پلی آمید ۶

کد قطعه
Code
HBP25

جهت پنل دیواره دستگاه

HNAB

نوار هوا بند

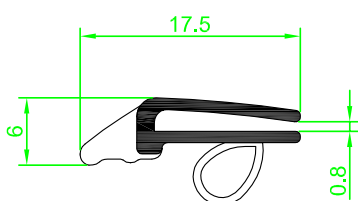


رنگ Color	وزن	جنس Material	کد قطعه Code
مشکی - سفید	-	PVC نرم و سفت	HNAB

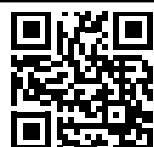
جهت هوا بندی پنل و دمپر

HNH+

نوار هوا بند هایژنیک



SCALE 1 : 1

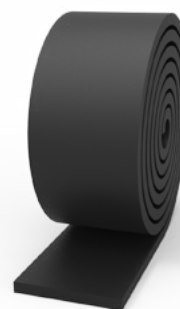
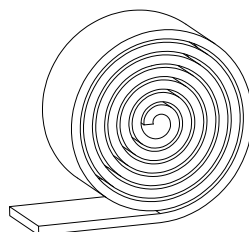
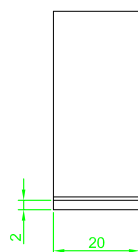
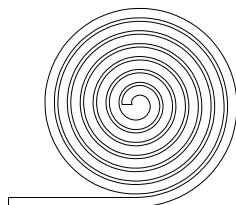


رنگ Color	وزن Weight	جنس Material	کد قطعه Code
مشکی - طوسی	-	پی وی سی	HNH+

جهت هوا بندی پنل های دستگانه های هایژنیک

HNHS

نوار هوا بند پشت چسب دار



Code.	Material	L (mm)	Weight (kg)
NP.PC.220	Foam	6000	0.2



رنگ Color	وزن Weight	جنس Material	کد قطعه Code
مشکی	-	فوم	HNHS

جهت هوا بند فریم های ساده